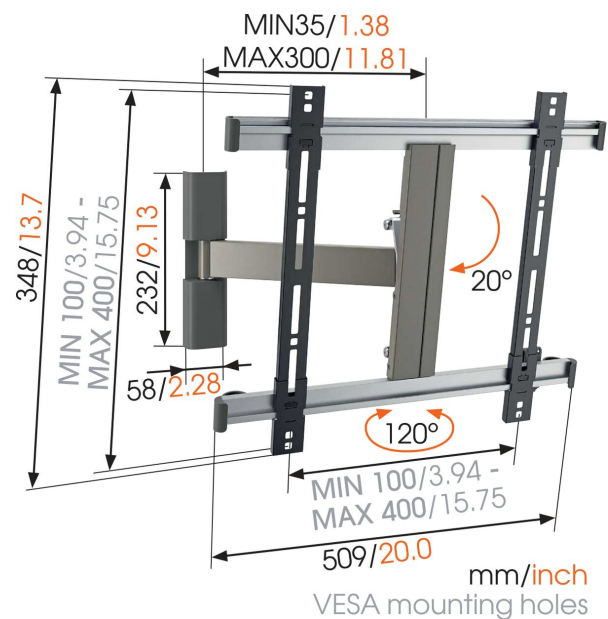




THIN 225 UltraThin шарнирный настенный кронштейн для телевизоров

¿Quiere mantenerse al tanto de la actualidad informativa, o relajarse por la noche con su serie preferida desde cualquier punto de la habitación? ¿O tal vez lo que busca es ver un partido mientras termina con el papeleo del trabajo, o disfrutar de una película con sus amigos sin que nadie se pierda un solo detalle? Con el soporte de pared para TV THIN 225 UltraThin podrá girar su pantalla plana para lograr la posición perfecta. Consiga la mejor experiencia de visionado desde cualquier punto de la habitación gracias al ajuste que permite este soporte de pared giratorio.





THIN 225 UltraThin шарнирный настенный кронштейн для телевизоров

Especificaciones

Número de artículo (SKU)	8392252
Color	Gris
Caja individual EAN	8712285319549
Tamaño de producto	M
Certificación TÜV	Si
Inclinación	Inclinable hasta 20°
Girar	Movimiento (hasta 120°)
Garantía	Vida útil
Tamaño mín. de pantalla (pulgadas)	26
Tamaño máx. de pantalla (pulgadas)	55
Carga máx. de peso (kg/Lbs)	18 / 39.68
Min. hole pattern	50mm x 50mm
Max. hole pattern	400mm x 400mm
Tamaño máx. de perno	M8
Altura máx. de interfaz (mm)	348
Anchura máx. de interfaz (mm)	526
Certificaciones	TÜV
Distancia máx. a la pared (mm / inch)	300 / 11.81
Distancia mín. a la pared (mm / inch)	35 / 1.38
Número de puntos de pivote	2
Nivel de burbuja incluido	Si
Patrón de orificios universal o fijo	Universal

VOGEL'S HOLDING BV (©)

Todos los derechos reservados.
Sujeto a errores tipográficos y a correcciones técnicas y de precios.

Fecha: 2023-01-27



Vogel's. For Sure.