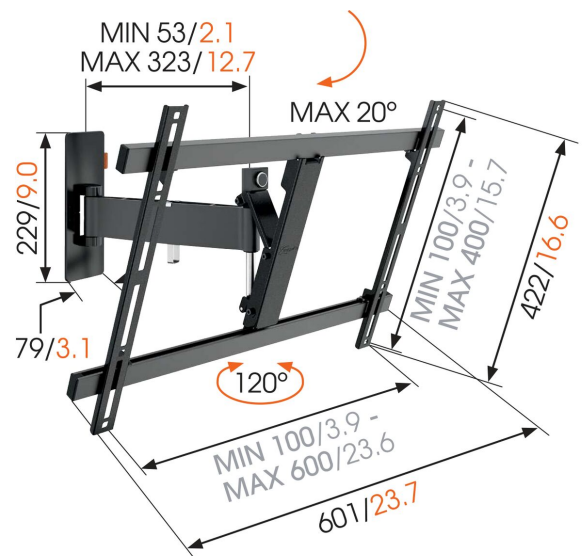




WALL 2325 Soporte TV Giratorio (negro)

Para TV grandes de hasta 65 pulgadas (165 cm)

El soporte de pared WALL 2325 es adecuado para TV de 40 a 65 pulgadas (101 a 165 cm). Proporciona un montaje seguro y firme para TV de hasta 30 kg (66 libras). Obtén el ángulo de visión perfecto Coloque su TV en el punto ideal de su pared o en una esquina de su habitación, comedor o sala de juegos con el soporte de pared para TV WALL 2325. Aleje su TV de la pared o inclínela hacia arriba o hacia abajo con total facilidad para obtener el ángulo de visión perfecto.



mm/inch
VESA mounting holes



WALL 2325 Soporte TV Giratorio (negro)

Especificaciones

Número de artículo (SKU)	8352080
Color	Negro
Caja individual EAN	8712285324468
Tamaño de producto	L
Inclinación	Inclinable hasta 20°
Girar	Movimiento (hasta 120°)
Garantía	Vida útil
Tamaño mín. de pantalla (pulgadas)	40
Tamaño máx. de pantalla (pulgadas)	65
Min. hole pattern	100mm x 100mm
Max. hole pattern	600mm x 400mm
Tamaño máx. de perno	M8
Altura máx. de interfaz (mm)	422
Anchura máx. de interfaz (mm)	601
Certificaciones	TÜV
Distancia máx. a la pared (mm / inch)	320 / 12.60
Distancia mín. a la pared (mm / inch)	55 / 2.17
Patrón de orificios universal o fijo	Universal

VOGEL'S HOLDING BV (©)

Todos los derechos reservados.
Sujeto a errores tipográficos y
a correcciones técnicas y de
precios.

Fecha: 2023-01-27