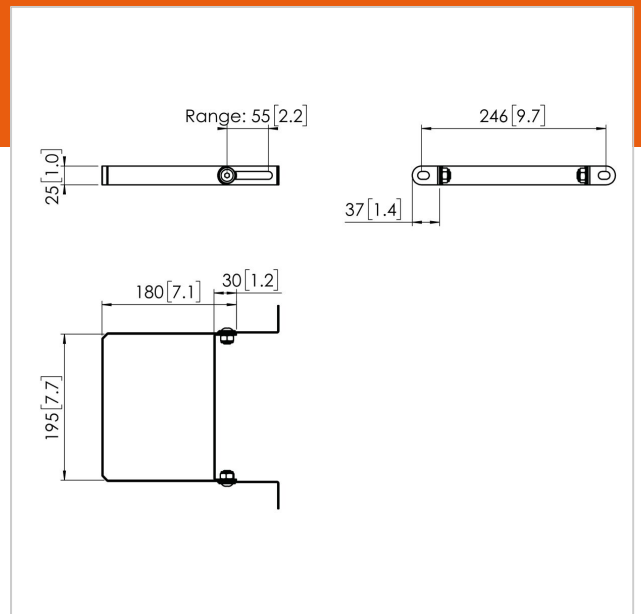


PFA 9134 Eine Wandhalterung für den motorbetriebenen Display-Lift

Artikelnummer (SKU)
Farbe

7391340
Schwarz

Wandhalterung für den motorbetriebenen Display-Lift PFFE 7105 / 7106. Die Halterung muss verwendet werden, wenn der Display-Lift direkt am Boden gesichert wird.





PFA 9134 Eine Wandhalterung für den motorbetriebenen Display-Lift

www.vogels.com

VOGEL'S HOLDING BV 2019 (c) Alle Rechte vorbehalten.
Vorbehaltlich Druckfehler, technischer und Preisänderungen.
Datum:2019-05-13

Technische Daten

Produkttyp-Nummer	PFA 9134
Artikelnummer (SKU)	7391340
Farbe	Schwarz
EAN-Einzelbox	8712285337246
Garantie	5 Jahre