

## SOUND 3200 Support enceinte (noir)

N° d'article (SKU)  
Couleur

8152000  
Noir

### Principaux avantages

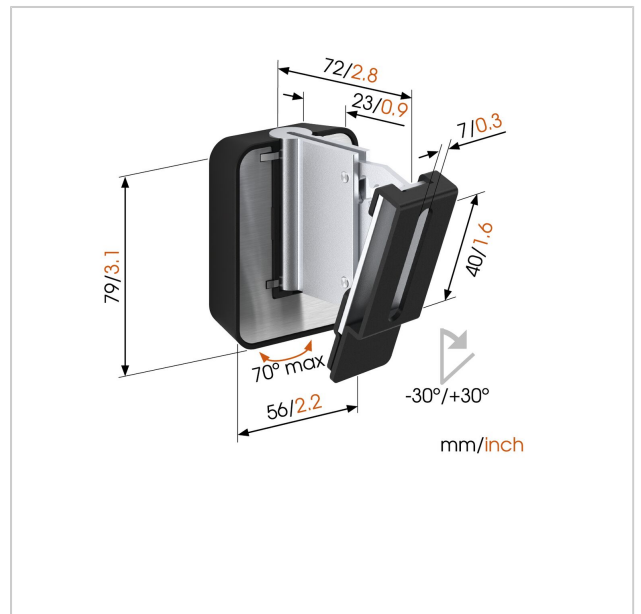
- Trouvez la meilleure position d'écoute
- Ajustez facilement l'orientation de votre enceinte d'une seule main
- Niveau à bulle intégré

### Tirez le meilleur de votre haut-parleur

Intégrez parfaitement votre haut-parleur dans votre design intérieur en le montant n'importe où au mur grâce au support mural Vogel's SOUND 3200. Installez le support mural en position haute ou basse, hors de la vue ou en plein champ de vision. L'important débattement horizontal (70°) et vertical (30° vers le haut et le bas) vous permet de toujours sélectionner l'angle de haut-parleur qui vous offrira le meilleur son. Ce support de haut-parleur plat garantit une fixation parfaitement sûre de votre haut-parleur et est disponible en noir ou blanc en fonction de la couleur de votre haut-parleur. Grâce au niveau à bulle intégré, l'installation du support mural est un jeu d'enfant.

### Installez votre haut-parleur sous l'angle qui lui convient le mieux

Le support mural Vogel's de votre haut-parleur vous permet de gagner de l'espace tout en créant la meilleure position d'écoute. Réglez facilement l'angle de votre haut-parleur d'une main et plongez dans la musique comme vous ne l'aviez jamais fait.





## SOUND 3200 Support enceinte (noir)

[www.vogels.com](http://www.vogels.com)

VOGEL'S HOLDING BV 2019 (c) Tous droits réservés.  
Sous réserve d'erreurs d'impression et de modifications  
techniques ou de prix.  
Date :2019-07-08

## Spécifications

N° type produit	SOUND 3200
N° d'article (SKU)	8152000
Couleur	Noir
EAN emballage unitaire	8712285329586
Certifié TÜV	Oui
Garantie	5 ans
Charge max. (kg)	5
Speaker brand	Universel
Speaker models	Universel
Le contenu de l'emballage	<ul style="list-style-type: none"><li>• Instructions de montage</li><li>• Niveau à bulle</li><li>• Kit de montage mural</li></ul>

