

BASE 15 L Support TV Inclinable

N° d'article (SKU)
Couleur

8343315
Noir



Principaux avantages

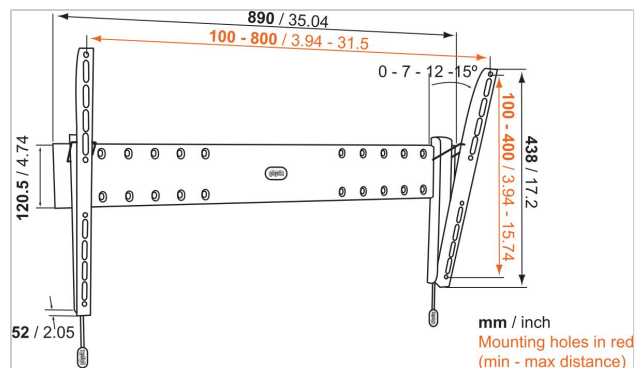
- Verrouille solidement ta TV
- Solide et simple : des solutions solides et sûres pour fixer ta TV
- Inclinaison (jusqu'à 15°) afin d'éviter les reflets

Pour TV de 65 pouce (165 cm) maximum

Le modèle BASE 15 L est un support TV mural résistant. Il est adapté aux TV de 40 à 65 pouce (101 à 165 cm) pesant jusqu'à 45 kg. Incline ta TV pour avoir un angle de vision optimal. Avec le modèle BASE 15 L, tu peux incliner ta TV vers le bas jusqu'à 15 degrés pour obtenir un très bon angle de vision. Cela signifie que tu peux fixer ta TV plus haut sur le mur, ce qui te permettra de gagner encore plus d'espace sans que cela nuise à ton expérience télévisuelle.

La série BASE : solide et simple

En choisissant un support mural de la série BASE, tu choisis une solution solide et sûre pour fixer ta TV au mur. Une fonction de verrouillage robuste enclenche ta TV au support en toute sécurité. Le modèle BASE 15 L est facile à fixer étant donné qu'il est livré avec des instructions de montage claires et avec tout le matériel de montage dont tu as besoin. Tu as besoin de mettre ta TV encore plus loin ? Fixe-la dans un coin pour gagner encore plus d'espace. Jette un coup d'œil à nos supports TV muraux orientables ; ils s'adaptent parfaitement à n'importe quel coin de la pièce.





BASE 15 L Support TV Inclinable

www.vogels.com

VOGEL'S HOLDING BV 2019 (c) Tous droits réservés.
 Sous réserve d'erreurs d'impression et de modifications techniques ou de prix.
 Date : 2019-02-13

Spécifications

N° type produit	BASE 15 L
N° d'article (SKU)	8343315
Couleur	Noir
EAN emballage unitaire	8712285324321
Dimensions du produit	L
Certifié TÜV	Oui
Inclinaison	Inclinaison jusqu'à 15°
Garantie	À vie
Dimensions min. écran (pouce)	40
Dimensions max. écran (pouce)	65
Charge max. (kg)	45
Min. hole pattern	100mm x 100mm
Max. hole pattern	800mm x 400mm
Dim. max. boulon	M8
Hauteur max. interface (mm)	438
Largeur max. interface (mm)	889
Distance min. au mur (mm)	52
Position de maintenance	False
Niveau à bulle fourni	False
Modèle universel ou fixe de trous de fixation	Universel
Le contenu de l'emballage	<ul style="list-style-type: none"> • Instructions de montage • Kit de montage TV • Kit de montage mural
Gamme de produits	BASE

