

PFTE 7111 Display-Wagen motorisiert mit Schrank

Artikelnummer (SKU)
Farbe

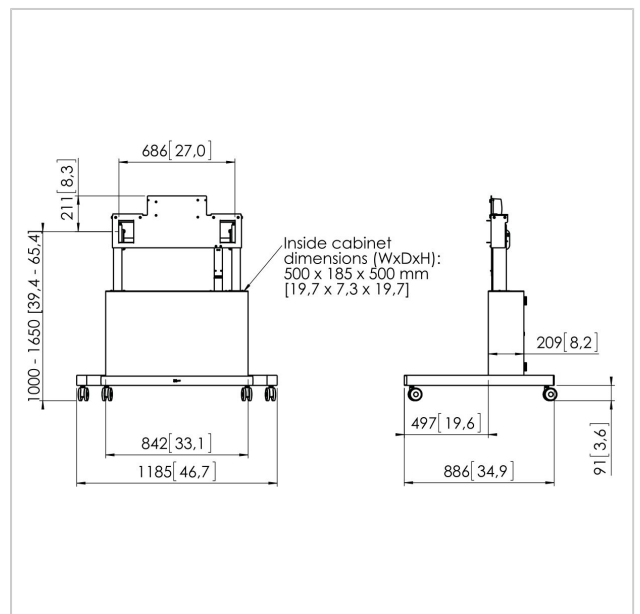
7371114
Silber

Entscheidende Vorteile

- Höhe bis zu 65 cm einstellbar
- Viel Platz zur Aufbewahrung von AV-Geräten
- Stabile Konstruktion
- Für schwere Bildschirme

Vogel's hat den motorbetriebenen, höhenverstellbaren Wagen PFTE 7111 extra für große LCD-/Plasmabildschirme und große Touchscreen-Displays entworfen. Er ist ideal für den Einsatz in Schulen, Unternehmen, Bürozentren und für Videokonferenzen. Die Bedienung des PFTE 7111 ist extrem leise und leichtgängig. Der Touchscreen-Displaywagen kann für Bildschirme bis 85 Zoll und 160 kg Gewicht benutzt werden. PFB 3402 / PFB 3405 nicht möglich.

Zwei interne Motoren verleihen dem PFTE 7111-Displaywagen eine Höheneinstellung von 65 cm. Zum Wagen gehört ein abschließbarer Schrank für Computer, Kabeldose und Kabelüberlänge. Der breite Radstand und die großen Rollen machen ihn sehr stabil und sicher. Verwenden Sie als Ergänzung der Connect-it Displayadapter Ihrer Wahl. Der Displayadapter ist nicht enthalten, da sie für jedes Display variiert.



PFTE 7111 Display-Wagen motorisiert mit Schrank

www.vogels.com



VOGEL'S HOLDING BV 2019 (c) Alle Rechte vorbehalten.
Vorbehaltlich Druckfehler, technischer und Preisänderungen.
Datum:2019-06-13

Technische Daten

Produkttyp-Nummer	PFTE 7111
Artikelnummer (SKU)	7371114
Farbe	Silber
EAN-Einzelbox	8712285323560
TÜV-zertifiziert	Nein
Garantie	5 Jahre
Min. Bildschirmgröße (Zoll)	42
Max. Bildschirmgröße (Zoll)	86
Max. Gewichtslast (kg)	160
Max. Abstand zum Boden - zentrales Display (mm)	1650
Min. Abstand zum Boden - zentrales Display (mm)	1000
Motorisiert	True
Ferngesteuert	Ja
Travel	650

