



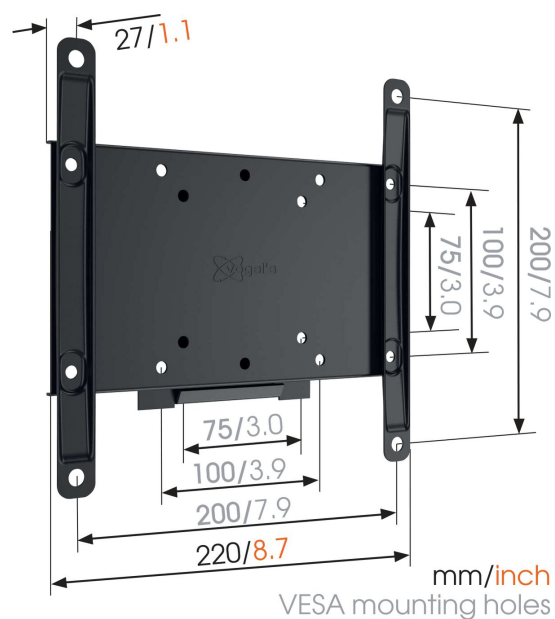
MA 2000 Soporte Fijo

Beneficios clave

- Monta tu TV exactamente donde quieras que esté
- Probado para soportar hasta 3 veces el peso máximo del televisor
- Se retira fácilmente para instalar los cables
- Tu TV a tan solo 3 cm de la pared
- Calidad fiable a un precio asequible

Para TV de hasta 43 pulgadas (109 cm)

El MA 2000 es un excelente soporte para televisores pequeños y medianos de hasta 43 pulgadas y 30 kg. Este asequible soporte está fabricado con materiales de calidad.





MA 2000 Soporte Fijo

Especificaciones

Número de artículo (SKU)	8562000
Color	Negro
Caja individual EAN	8712285331480
Tamaño de producto	S
Altura	220
Anchura	220
Profundidad	27
Certificación TÜV	Si
Garantía	2 años
Tamaño mín. de pantalla (pulgadas)	19
Tamaño máx. de pantalla (pulgadas)	43
Min. hole pattern	75mm x 75mm
Max. hole pattern	20mm x 200mm
Tamaño máx. de perno	M8
Altura máx. de interfaz (mm)	220
Anchura máx. de interfaz (mm)	220
Certificaciones	TÜV
Patrón de orificio horizontal máx. (mm)	20
Patrón de orificio vertical máx. (mm)	200
Patrón de orificio horizontal mín. (mm)	75
Patrón de orificio vertical mín. (mm)	75
Posición de mantenimiento	No
Nivel de burbuja incluido	No
Patrón de orificios universal o fijo	Universal

VOGEL'S HOLDING BV (©)

Todos los derechos reservados.
Sujeto a errores tipográficos y
a correcciones técnicas y de
precios.

Fecha: 2023-05-10

