



WALL 3215 Soporte TV Inclinable

Número de artículo (SKU) 8351120
Color Negro

Beneficios clave

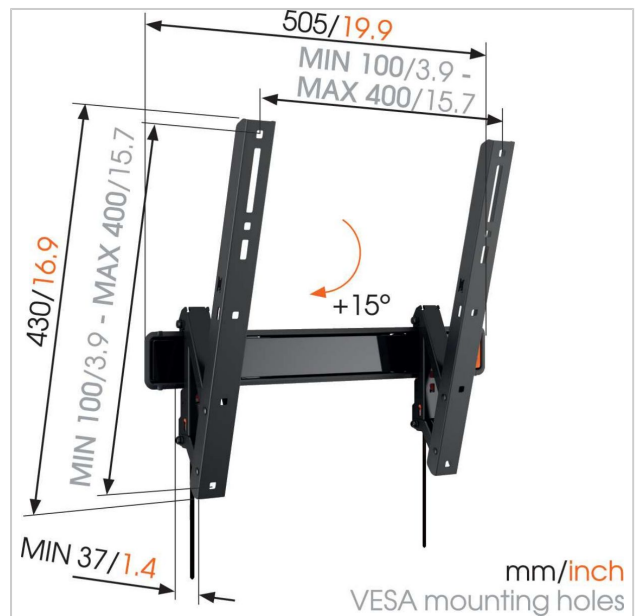
- Asegure la TV firmemente en su sitio.
- Simplemente Valor Inteligente: Gran comodidad a un precio asequible
- Incline su TV (hasta 15°) para evitar reflejos
- Use la TV Mount Guide App para marcar el primer agujero fácilmente.

Soporte de pared con función de inclinación para TV de hasta 30 kg

El soporte TV inclinable WALL 3215 es un soporte de pared muy popular. El WALL 3215 es adecuado para montar de forma segura en la pared prácticamente cualquier modelo de TV, de entre 32 y 55 pulgadas (81-140 cm). El ángulo máximo de inclinación hacia delante es de 15°.

La solución de montaje ideal para habitaciones pequeñas

Al montar tu TV un poco más alta en la pared e inclinarla unos pocos grados, mantienes una visión óptima. Sin reflejos molestos. El soporte para TV WALL es la solución perfecta para espacios pequeños y dormitorios.



WALL 3215 Soporte TV Inclinable

www.vogels.com



VOGEL'S HOLDING BV 2019 (c) Todos los derechos reservados.
Sujeto a errores tipográficos y a correcciones técnicas y de precios.
Fecha: 2019-02-13

Especificaciones

Número de tipo de producto	WALL 3215	Product line	WALL
Número de artículo (SKU)	8351120		
Color	Negro		
Caja individual EAN	8712285335389		
Tamaño de producto	M		
Certificación TÜV	Si		
Inclinación	Abatible hasta 15°		
Garantía	Vida útil		
Tamaño mín. de pantalla (pulgadas)	32		
Tamaño máx. de pantalla (pulgadas)	55		
Carga máx. de peso (kg)	30		
Min. hole pattern	100mm x 100mm		
Max. hole pattern	400mm x 400mm		
Tamaño máx. de perno	M8		
Altura máx. de interfaz (mm)	430		
Anchura máx. de interfaz (mm)	505		
Distancia mín. a la pared (mm)	37		
Nivel de burbuja incluido	True		
Patrón de orificios universal o fijo	Universal		
Contenido de la caja	<ul style="list-style-type: none"> • Instrucciones de montaje • Nivel de burbuja • Guía de montaje de TV • Kit de montaje de TV • Kit de montaje en pared 		

