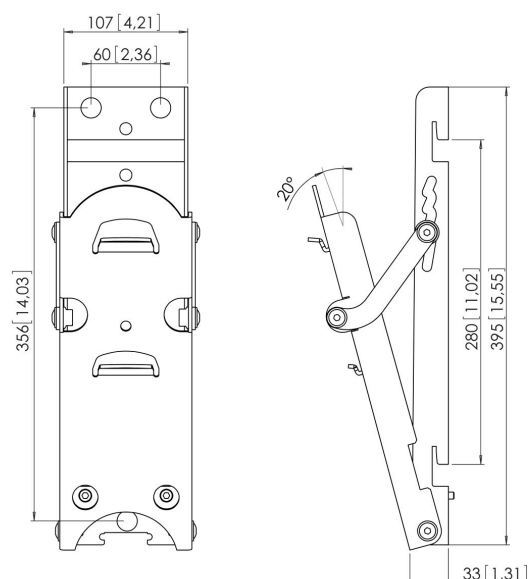


PFW 920 Support mural basculant pour écran argent

Le PFW 920 est un support mural inclinable (5° - 10° - 15° - 20°) pour les téléviseurs LCD/Plasma de 57 à 165 cm (23"-65") jusqu'à 70 kg. Interface FAU 3150 ou FAU 3125 NON fournie.





PFW 920 Support mural basculant pour écran argent

Spécifications

N° d'article (SKU)	7319204
Couleur	Argent
EAN emballage unitaire	8712285307966
Certifié TÜV	Oui
Inclinaison	Inclinaison jusqu'à 20°
Garantie	5 ans
Charge max. (kg)	70
Dimensions max. écran (pouce)	65
Dimensions min. écran (pouce)	23

VOGEL'S HOLDING BV (©)

Tous droits réservés.
Sous réserve d'erreurs
d'impression et de modifications
techniques ou de prix.

Date : 2022-06-02



Vogel's. For Sure.