

PFT 2520 Trolley pour écran

N° d'article (SKU)
Couleur

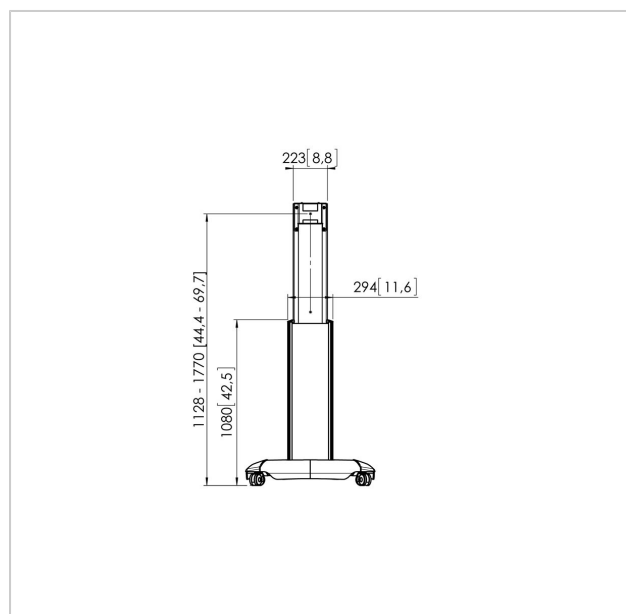
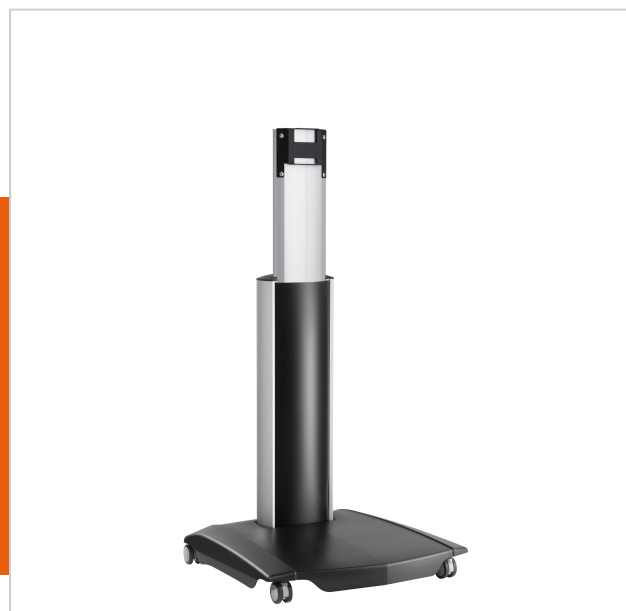
7325210
Noir

Principaux avantages

- Rangement des câbles
- Modulaire

Avec le chariot pour écrans plats PFT2520, Vogel définit une nouvelle référence en chariots et pieds de sol. Qualité et design se combine avec des fonctionnalités comme la gestion complète du câblage, le réglage en hauteur et un autolock qui rendent uniques ces nouveaux pieds de sol.

La nouvelle série de pieds de sol et chariots visent à fournir une intégration design pour une communication optimum. Le chariot doit être combiné avec les barres et les languettes d'interface Connect-it.



PFT 2520 Trolley pour écran



VOGEL'S HOLDING BV 2019 (c) Tous droits réservés.
Sous réserve d'erreurs d'impression et de modifications
techniques ou de prix.
Date :2019-06-17

www.vogels.com

Spécifications

N° type produit	PFT 2520
N° d'article (SKU)	7325210
Couleur	Noir
EAN emballage unitaire	8712285331145
Hauteur	1870
Certifié TÜV	Oui
Garantie	5 ans
Charge max. (kg)	55
Hauteur réglable	True
Distance max. au sol - centre écran (mm)	1770
Dimensions max. écran (pouce)	65
Distance min. au sol - centre écran (mm)	1130
Dimensions min. écran (pouce)	32

