



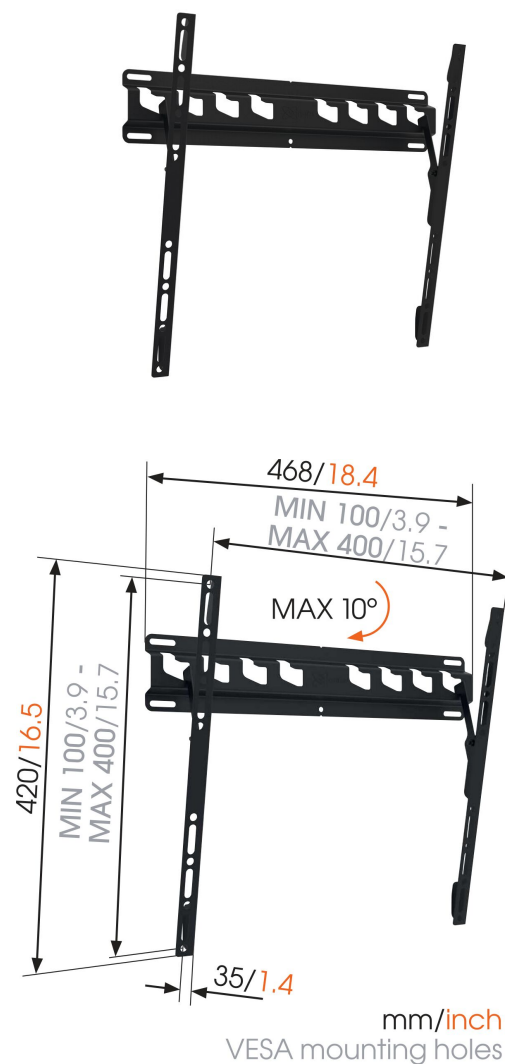
MA3010 Tilting TV Wall Mount

Beneficios clave

- Evita los reflejos: inclínalo hasta 10°
- Probado para soportar hasta 3 veces el peso máximo del televisor
- Monta tu TV exactamente donde quieras que esté
- Se retira fácilmente para instalar los cables
- Calidad fiable a un precio asequible

Para TV de entre 32 y 65 pulgadas (165 cm)

Los televisores de hasta 40 kg están en buenas manos con el MA 3010. Este robusto soporte de TV es una buena opción para pantallas de entre 32 y 65 pulgadas.





MA3010 Tilting TV Wall Mount

Especificaciones

Número de artículo (SKU)	8573010
Color	Negro
Caja individual EAN	8712285337062
Tamaño de producto	M
Certificación TÜV	Si
Inclinación	Inclinable hasta 10°
Garantía	2 años
Tamaño mín. de pantalla (pulgadas)	32
Tamaño máx. de pantalla (pulgadas)	65
Carga máx. de peso (kg/Lbs)	40 / 88.18
Min. hole pattern	100mm x 100mm
Max. hole pattern	400mm x 400mm
Tamaño máx. de perno	M8
Certificaciones	TÜV
Distancia mín. a la pared (mm / inch)	35 / 1.38
Patrón de orificios universal o fijo	Universal

VOGEL'S HOLDING BV (©)

Todos los derechos reservados.
Sujeto a errores tipográficos y
a correcciones técnicas y de
precios.

Fecha: 2023-01-13



Vogel's. For Sure.