



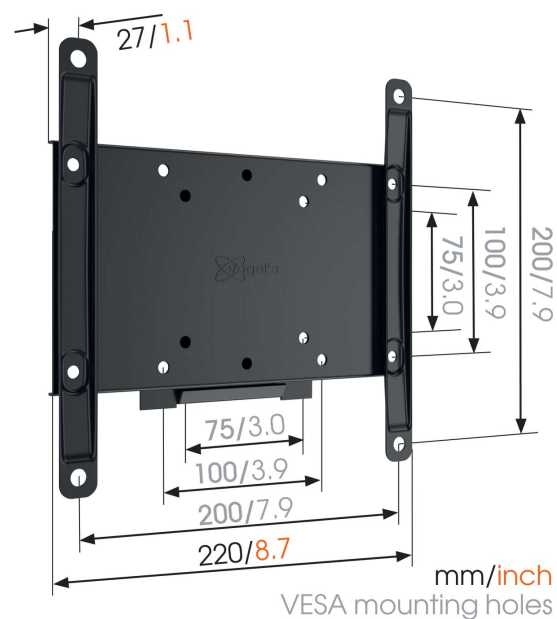
MA 2000 uchwyt płaski do telewizora

Kluczowe atuty

- Mount your TV exactly where you want it to be
- Tested up to 3 times max. TV weight
- Easily remove to install your cables
- Your TV only 3 cm from the wall
- Niezawodna jakość w przystępnej cenie

For TVs up to 43 inch (102 cm)

The MA 2000 is an excellent TV mount for small and medium-sized TVs up to 43 inches and 30 kg. The affordable mount is made of quality materials.





MA 2000 uchwyt płaski do telewizora

Specyfikacja

Numer artykułu (SKU)	8552000
Kolor	Czarny
Kod EAN pojedynczego opakowania	8712285331244
Rozmiar produktu	S
Certyfikat TÜV	Tak
Gwarancja	2-letnia
Min. rozmiar ekranu (cale)	19
Maks. rozmiar ekranu (cale)	43
Maks. nośność (kg/Lbs)	30 / 66.14
Maks. rozmiar śrub	M8
Maks. wysokość części łączącej (mm)	220
Maks. szerokość części łączącej (mm)	220
Certyfikaty	TÜV
Min. odległość od ściany (mm / inch)	27 / 1.06
Uniwersalny lub stały rozkład otworów montażowych	Nieruchomy

VOGEL'S HOLDING BV (©)

Wszystkie prawa zastrzeżone.
Z zastrzeżeniem błędów
drukarskich, technicznych i
zmian cen.

Data: 2023-01-15

