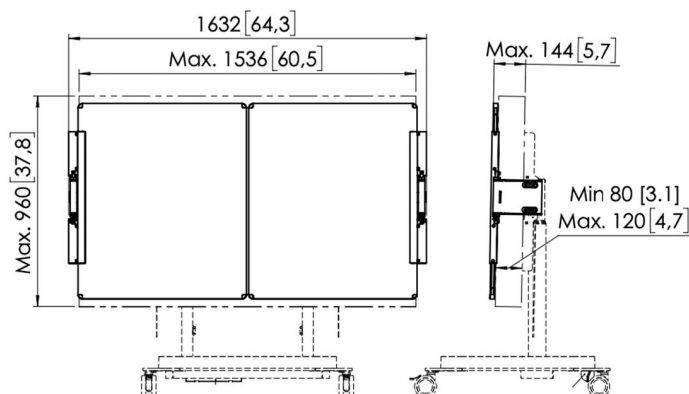


Juego de pizarra blanca RISE A226 de 65" para trolley con soporte elevador de pantalla eléctrico o soporte eléctrico de pie (blanco) RISE

Número de artículo (SKU): 7302260
Color: Blanco



Pliego de condiciones

MARCA Y PRODUCTO: RISE A226 de Vogel's; Juego de pizarra blanca de 65" para carrito elevador motorizado RISE o soporte de pie; color: blanco; SEGMENTACIÓN DEL MERCADO: Soporte eléctrico ideal para su uso en escuelas, salas de reuniones, vestíbulos o salas de juntas; segmento de mercado educación; segmento de mercado corporativo; ADECUADO PARA: accesorio especial solo para el carrito elevador de pantalla motorizado RISE o el soporte de pie; se adapta a cualquier marca de pantalla de 65 pulgadas; MATERIALES: juego de 2, que incluye barra de extensión y 1 contrapeso; recubierto de esmalte en 2 lados; bordes de acero inoxidable; bisagras con recubrimiento en polvo blanco de acuerdo con las directrices RoHS; barra de interfaz de aluminio; contrapeso de hierro fundido con recubrimiento en polvo; CARACTERÍSTICAS: probado de acuerdo con TÜV-5; garantía de 5 años; fácil montaje; juego de 2 piezas y 1 barra de interfaz; incluye contrapeso para garantizar un uso seguro; monta una pizarra blanca a la izquierda y a la derecha de una pantalla plana interactiva de 65 pulgadas; las bisagras ajustables permiten variar la profundidad, la altura y la anchura para lograr una alineación perfecta en cualquier pantalla; Bisagras especialmente diseñadas y desarrolladas por Vogel's; las pizarras blancas no se abren de forma espontánea, incluso después de un uso frecuente; los contrapesos están montados debajo de la base de la estructura, fuera de la vista; el conjunto de pizarras blancas se mueve con el elevador de pantalla RISE (80 mm/s o 50 mm/s) con una pantalla de hasta 120 kg; apto para rotuladores de base alcohólica; embalaje ecológico totalmente sin EPP | EPS; especialmente diseñado para la solución de suelo a pared del elevador de pantalla motorizado RISE; ESPECIFICACIONES TÉCNICAS: Adecuado para pantallas de 65"; altura ajustable hasta 75 mm/3 pulgadas; inclinación -4/+4 grados; Profundidad máx.-mín. ajustable, 80 - 120 mm/3,1 - 4,7 pulgadas; Distancia mín.-máx. del suelo al centro de la pantalla 806 - 1786 mm/31,7 - 70,3 pulgadas; distancia desde el centro VESA hasta el borde superior 446 mm/17,6 pulgadas; anchura total cuando se abre incluyendo la pantalla de 65 pulgadas: 3166 mm/124,6 pulgadas; anchura total cuando se cierra 1632 mm/64,3 pulgadas; altura x anchura del producto 1 pizarra 892 x 767 mm/35,1 x 30,2 pulgadas; peso neto 21 kg; barra de interfaz longitud x anchura x altura 658 x 31 x 137 mm/25,9 x 1,2 x 5,4 pulgadas; contrapeso longitud x anchura x altura 265 x 70 x 115 mm/10,4 x 2,8 x 4,5 pulgadas; contrapeso 8 kg; INFORMACIÓN LOGÍSTICA: dimensiones de la caja 1 (mm) 940 x 795 x 90/(pulgadas) 37 x 31,3 x 3,5; dimensiones de la caja 2 (mm) 1175 x 395 x 62/(pulgadas) 46,3 x 15,5 x 2,4; dimensiones de la caja 3 (mm) 265 x 70 x 115/(pulgadas) 10,4 x 2,8 x 4,5; peso bruto total 30 kg; PROPUESTA DE PRODUCTOS: Elevador de pantalla motorizado para permitir un uso intuitivo y seguro de una pantalla a la altura correcta; Vogel's Products BV.



Número de artículo (SKU): 7302260
Color: Blanco

Beneficios clave

- Completa il tuo elevadores eléctricos de pantallas RISE con pratici accessori
- Para montar en el carrito RISE, soporte de pie
- Instalación rápida y sencilla
- Certificado TÜV-5

Juego de pizarra blanca para 65"

Este juego de pizarra blanca RISE A226 de 65" está hecho a medida para el trolley con soporte eléctrico de pantalla con o el soporte eléctrico de suelo RISE de Vogel's. Con este accesorio, puedes montar una pizarra blanca a la izquierda y a la derecha de una pantalla de 65 pulgadas. Los contrapesos añadidos garantizan una instalación y un uso seguros. Las pizarras de acero esmaltado cuentan con bisagras desarrolladas por Vogel's. Como resultado, las pizarras no se abren espontáneamente, incluso después de un uso frecuente.

Instalación fácil

Las bisagras ajustables de este juego de accesorios te permiten variar la profundidad, la altura y la anchura para que las pizarras siempre se ajusten a la pantalla, sea cual sea la que estés utilizando.

La sostenibilidad es un componente clave de los elevadores de la serie RISE. Vogel's ofrece un diseño de elevador de pantalla que ha sido sometido a pruebas de resistencia de más de 30.000 ciclos. No se utiliza EPP | EPS en el embalaje. También hay una reducción del 85 % de plástico de un solo uso en los embalajes. De este modo, los flujos de residuos se reducen al mínimo.

VOGEL'S HOLDING BV (©)

Todos los derechos reservados.
Sujeto a errores tipográficos y a correcciones técnicas y de precios.

Fecha: 2022-10-03