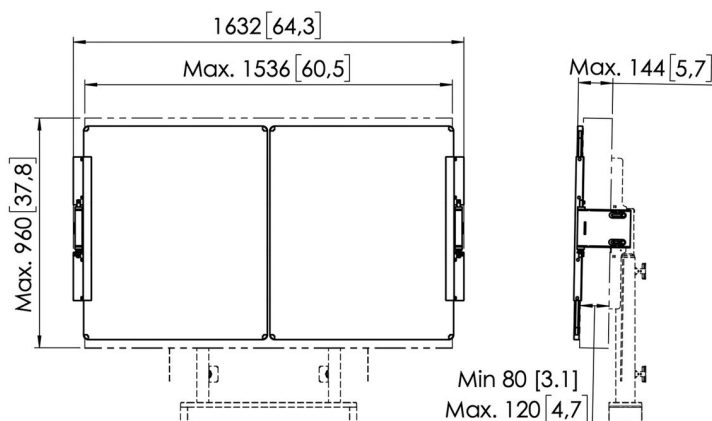


RISE A216 whiteboard set 65" voor RISE elektrische display lift vloer-wandoplossing (wit)

Artikelnummer (SKU): 7302160
Kleur: Wit



Aanbestedingsspecificaties

MERK EN PRODUCT: Vogel's RISE A216; whiteboard set 65" voor RISE elektrische display lift vloer-wandoplossing; kleur: wit; MARKSEGMENTATIE: elektrische display lift ideaal voor gebruik in een school, vergaderkamer, lobby of directiekamer; marktsegment educatie; marktsegment corporate; GESCHIKT VOOR: accessoire speciaal op maat gemaakt voor RISE elektrische display lift vloer-wandoplossing; past op elk merk 65 inch scherm; MATERIAAL: set van 2 inclusief verleng balk; 2 zijden emaille coating; randen roestvrijstaal; scharnieren wit poedercoat gelakt volgens RoHs richtlijnen; aluminium interface balk; KENMERKEN: TÜV-5 getest; garantie 5 jaar; gemakkelijke montage; set van 2 stuks whiteboard en 1 interface balk om te verlengen; monteer een whiteboard links en rechts van interactief flat panel display 65 inch scherm; verstelbare scharnieren bieden de mogelijkheid de diepte, hoogte en breedte te variëren voor een perfecte uitlijning op elk scherm; Vogel's eigen ontwikkeling scharnieren; whiteboards lopen niet spontaan open, ook niet na veelvuldig gebruik; whiteboard set beweegt mee met liftsnelheid RISE display lift (80mm/s of 50mm/s) met scherm tot 120 kg; geschikt voor stiften op alcohol basis; milieuvriendelijke verpakking volledig zonder EPP | EPS; speciaal ontwikkeld voor RISE elektrische display lift vloer-wandoplossing; TECHNISCHE SPECIFICATIES: Geschikt voor 65" scherm; hoogte verstelbaar tot 75mm; Kantelen -4/+4 graden; Min. - Max. diepte instelbaar, 80 - 120 mm; Min.- Max. afstand vloer tot midden display 806 mm - 1786 mm; Afstand midden VESA tot aan bovenrand 446 mm; totale breedte in open stand inclusief 65 inch scherm 3166mm; totale breedte in gesloten stand 1632 mm; product hoogte x breedte 1 whiteboard 892 x 767mm; netto gewicht 21 kg; interface balk lengte x breedte x hoogte 658 x 31 x 137mm; LOGISTIEKE INFORMATIE: Afmetingen doos 1 (mm) 943 x 793 x 90; Afmetingen doos 2 (mm) 1175 x 395 x 62; Totaal bruto gewicht 22 kg; PRODUCT PROPOSITIE: elektrische display lift om intuïtief en veilig een scherm op de juiste hoogte te gebruiken; Vogel's Products BV.



Artikelnummer (SKU): 7302160
Kleur: Wit

Belangrijke voordelen

- Maak je RISE display lift compleet met handige accessoires
- Te monteren op RISE vloer- wandoplossing
- Eenvoudige en snelle installatie
- TÜV-5 gecertificeerd

Whiteboard set voor 65"

Deze RISE A216 whiteboard set 65" is speciaal op maat gemaakt voor de Vogel's RISE elektrische display lift vloer-wandoplossing. Met deze accessoire monteert u een whiteboard links en rechts van een 65 inch scherm. De emaille stalen borden zijn voorzien van door Vogel's ontwikkelde scharnieren. Daardoor lopen de whiteboards niet spontaan open, ook niet na veelvuldig gebruik.

Gemakkelijk te installeren

De verstelbare scharnieren op deze accessoire set bieden de mogelijkheid de diepte, hoogte en breedte te variëren zodat de whiteboards altijd op het scherm aansluiten, welk scherm je ook gebruikt.

Duurzaamheid is een belangrijk onderdeel van de RISE-serie display liften. Vogel's biedt een duurzaam getest design van de display lift van meer dan 30.000 cycles. In de verpakking wordt geen EPP | EPS gebruikt. Ook is er een reductie van 85% single used plastic in de verpakking. Afvalstromen worden hiermee tot een minimum beperkt.

VOGEL'S HOLDING BV (©)

Alle rechten voorbehouden.

Drukfouten, technische aanpassingen en prijswijzigingen voorbehouden.

Datum: 2022-11-14