



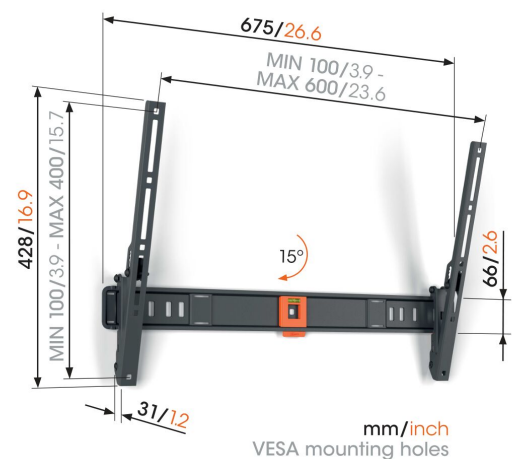
TVM 1619 Soporte TV Inclinable

Beneficios clave

- TiltGrip™: inclinación segura de 5°, 10° o 15°
- SoffLock™: fija tu televisor de forma sencilla
- Nivel de burbuja incluido

Soporte de pared para TV inclinables de entre 40 y 77 pulgadas

¿Quieres colgar tu televisor un poco más alto en la pared y seguir disfrutando de él? Este soporte de pared para TV QUICK Tilt es exactamente lo que estás buscando. La instalación es muy rápida y sencilla. En un máximo de 20 minutos, tendrás tu televisor bien colocado. A continuación, puedes inclinar la televisión 5°, 10° o 15° para establecer el ángulo de visión ideal. El soporte de pared para TV es apto para TV de entre 40 y 77 pulgadas que pesen hasta 35 kg.



TVM 1619 Soporte TV Inclinable



Especificaciones

Número de artículo (SKU)	1816190
Color	Negro
Caja individual EAN	8712285356384
Tamaño de producto	L
Certificación TÜV	Si
Inclinación	Inclinable hasta 15°
Garantía	5 años
Tamaño mín. de pantalla (pulgadas)	40
Tamaño máx. de pantalla (pulgadas)	77
Carga máx. de peso (kg/Lbs)	35 / 77.16
Min. hole pattern	100mm x 100mm
Max. hole pattern	600mm x 400mm
Tamaño máx. de perno	M8
Altura máx. de interfaz (mm)	428
Anchura máx. de interfaz (mm)	675
Certificaciones	TÜV
Patrón de orificio horizontal máx. (mm)	600
Patrón de orificio vertical máx. (mm)	400
Distancia mín. a la pared (mm / inch)	31 / 1.22
Patrón de orificio horizontal mín. (mm)	100
Patrón de orificio vertical mín. (mm)	100
Nivel de burbuja incluido	Si
Patrón de orificios universal o fijo	Universal

VOGEL'S HOLDING BV (©)

Todos los derechos reservados.
Sujeto a errores tipográficos y
a correcciones técnicas y de
precios.

Fecha: 2023-01-29

