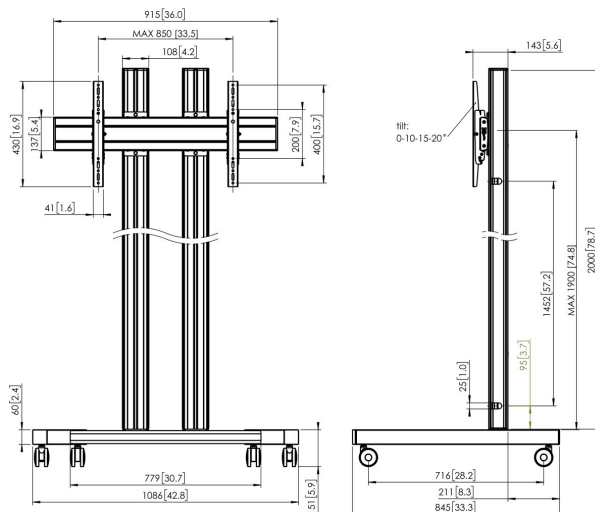




TD2084 тележки

тележки комплект TD2084

Размер дисплея: >65 cali 65 cali габариты: 800x400 Макс. нагрузка: 150 кг В комплект входят: • 1x PFT 8530 Колесная база для тележки • 2x PUC 2720 Штанга 200 см • 1x PFB 3409 Интерфейсная панель серебристая • 1x PFS 3204 Направляющие для дисплея





Характеристики

Артикул (SKU)	7953094
Цвет	Серебристый
Код EAN отдельной коробки	8712285333323
Высота	2151
Ширина	1086
Глубина	845
Сертифицирован TÜV	Да
Наклон	Наклон на угол от -3° до +3°
Гарантия	5 лет
Макс. весовая нагрузка (кг/фунты)	150 / 330.69
Min. hole pattern	100mm x 100mm
Max. hole pattern	850mm x 400mm
Максимальный размер болтов	M8
Макс. высота крепежного элемента (мм)	430
Макс. ширина крепежного элемента (мм)	915
Макс. расстояние до пола от центра экрана (мм)	2151
Макс. расстояние между крепежными отверстиями по горизонтали (мм)	850
Макс. расстояние между крепежными отверстиями по вертикали (мм)	400
Мин. расстояние между крепежными отверстиями по горизонтали (мм)	100
Мин. размер экрана (дюймов)	65
Мин. расстояние между крепежными отверстиями по вертикали (мм)	100
Мин. весовая нагрузка (кг)	81
Универсальное или фиксированное положение отверстий	Универсальный

VOGEL'S HOLDING BV (©)

Все права защищены.
Возможны опечатки и
изменение технических
параметров и цен.

Дата: 2023-01-27

