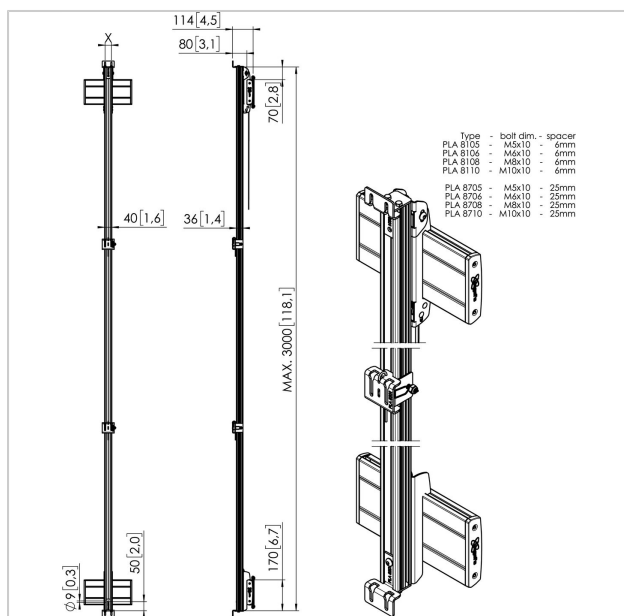
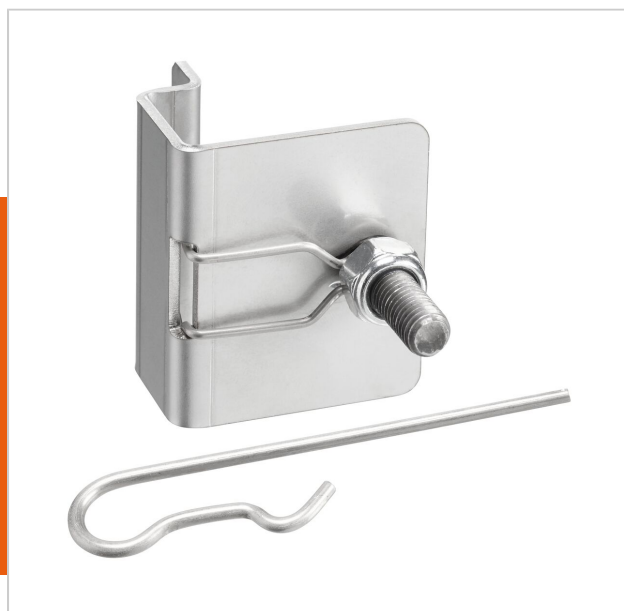


PLA 8901 Kit di staffe LED PLA 83xx, 1 pezzo

Numero dell'articolo (SKU) 7189014
 Colore Acciaio inossidabile

PLA 8901 può essere utilizzata per montare la parte centrale dell'interfaccia personalizzata (PLA 83xx) sul profilo verticale (PLM 8030). Il kit di staffe si compone di un elemento scorrevole e di uno split pen.



PLA 8901 Kit di staffe LED PLA 83xx, 1 pezzo

www.vogels.com



VOGEL'S HOLDING BV 2019 (c) Tutti i diritti riservati
Soggetto a errori di stampa, modifiche tecniche e di prezzo.
Data:2019-05-15

Specifiche

Numero del tipo di prodotto	PLA 8901
Numero dell'articolo (SKU)	7189014
Colore	Acciaio inossidabile
EAN scatola singola	8712285339349
Certificazione TÜV	Sì
Garanzia	5 anni

