



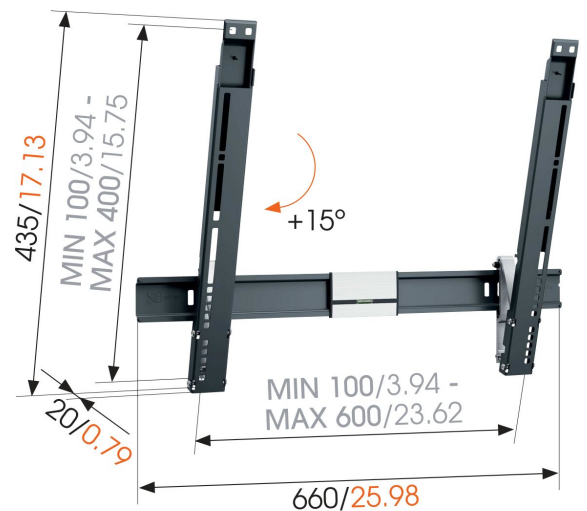
THIN 515 ExtraThin Soporte TV Inclinable

Beneficios clave

- Monte su TV a sólo 2 cm de la pared
- Incline su TV (hasta 15°) para evitar reflejos
- Nivele perfectamente su soporte - ¡incluye un nivel de burbuja!
- Use la TV Mount Guide App para marcar el primer agujero fácilmente.

Soporte para TV delgado con función de inclinación

El soporte para TV inclinable THIN 515 soporta un peso máximo de 25 kg. El THIN 515 es adecuado para prácticamente cualquier modelo de TV, de entre 40 y 65 pulgadas (102-165 cm). El ángulo máximo de inclinación es de 15°, y la distancia a la pared, de 20 mm. Después de la instalación, el soporte de pared apenas se nota.



mm/inch
VESA mounting holes



THIN 515 ExtraThin Soporte TV Inclinable



Especificaciones

Número de artículo (SKU)	8395150
Color	Negro
Caja individual EAN	8712285335006
Tamaño de producto	L
Certificación TÜV	Si
Inclinación	Inclinable hasta 15°
Garantía	Vida útil
Tamaño mín. de pantalla (pulgadas)	40
Tamaño máx. de pantalla (pulgadas)	65
Carga máx. de peso (kg/Lbs)	25 / 55.12
Min. hole pattern	100mm x 100mm
Max. hole pattern	600mm x 400mm
Tamaño máx. de perno	M8
Altura máx. de interfaz (mm)	435
Anchura máx. de interfaz (mm)	660
Certificaciones	TÜV
Patrón de orificio horizontal máx. (mm)	600
Patrón de orificio vertical máx. (mm)	400
Distancia mín. a la pared (mm / inch)	20 / 0.79
Nivel de burbuja incluido	Si
Patrón de orificios universal o fijo	Universal

VOGEL'S HOLDING BV (©)

Todos los derechos reservados.
Sujeto a errores tipográficos y
a correcciones técnicas y de
precios.

Fecha: 2023-01-15



Vogel's. For Sure.