



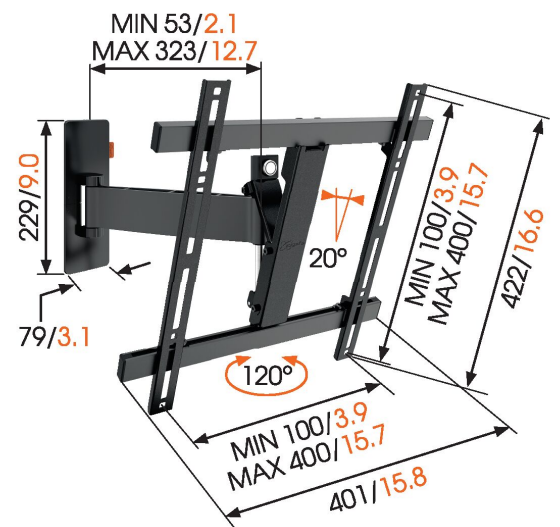
WALL 3225 Soporte TV Giratorio

Beneficios clave

- Nivele fácilmente su TV incluso una vez instalada
- Guíe sus cables
- Simplemente Valor Inteligente: Gran comodidad a un precio asequible
- Incline su TV (hasta 20°) para evitar reflejos
- Use la TV Mount Guide App para marcar el primer agujero fácilmente.

Soporte de pared con función de giro para TV de hasta 20 kg

El soporte TV articulado WALL 3225 es un soporte de pared muy popular. El WALL 3225 es adecuado para montar de forma segura en la pared prácticamente cualquier modelo de TV, de entre 32 y 55 pulgadas (81-140 cm). El ángulo máximo de giro es 120° y el ángulo máximo de inclinación es 20°.



mm/inch



WALL 3225 Soporte TV Giratorio

Especificaciones

Tamaño mín. de pantalla (pulgadas)	32
Tamaño máx. de pantalla (pulgadas)	55
Min. hole pattern	100mm x 100mm
Max. hole pattern	400mm x 400mm
Patrón de orificio horizontal máx. (mm)	400
Patrón de orificio vertical máx. (mm)	400
Patrón de orificios universal o fijo	Universal
Altura máx. de interfaz (mm)	422
Anchura máx. de interfaz (mm)	401
Carga máx. de peso (kg)	20
Carga máx. de peso (Lbs)	44.09
Girar	Movimiento (hasta 120°)
Número de puntos de pivote	2
Inclinación	Inclinable hasta 20°
Organización de cables	Sujetacables
Número de artículo (SKU)	8352120
Caja individual EAN	8712285335402
Color	Negro
Certificaciones	TÜV
Certificación TÜV	Si
Garantía	Vida útil

VOGEL'S HOLDING BV (©)

Todos los derechos reservados.
Sujeto a errores tipográficos y
a correcciones técnicas y de
precios.

Fecha: 2025-04-01



Vogel's. For Sure.