

PUC 2530 Palo 300 cm, colore nero

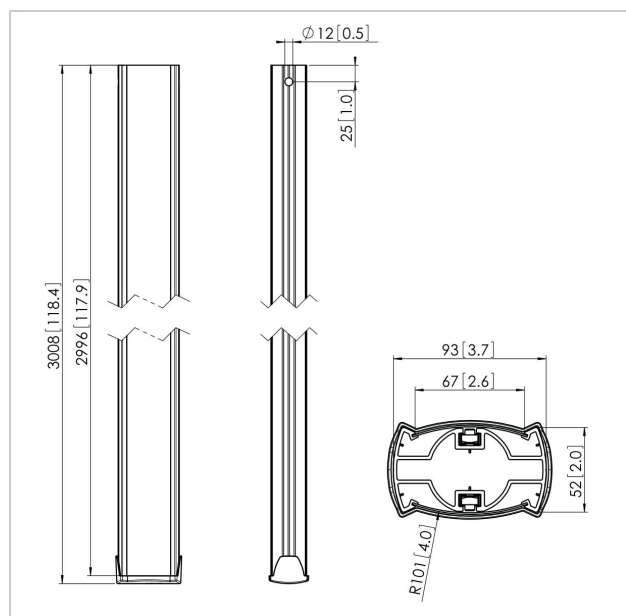
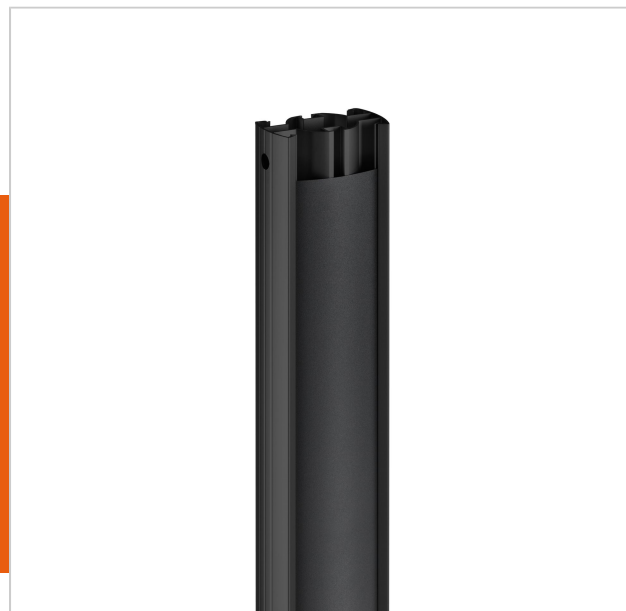
Numero dell'articolo (SKU) 7225300
 Colore Nero

Benefici chiave

- Gestione del cablaggio
- Modulare

Il modello PUC 2530 è un tubo da 300 cm e fa parte del sistema modulare Connect-it con il quale è possibile creare una soluzione di fissaggio a soffitto personalizzata per gli schermi di media e grande dimensione.

Il modello PUC 2530 è dotato di un sistema di gestione dei cavi CIS® con il quale nascondere in modo rapido e semplice tutti i cavi. Visto che il tubo è in alluminio esso può essere facilmente tagliato alla lunghezza desiderata. I tubi Connect-it sono facilmente personalizzabili dall'utente. Attaccando i coperchietti di chiusura adesivi del tubo Connect-it o sostituendoli con adesivi di colore diverso, il tubo può essere adattato a qualsiasi arredamento. Si possono facilmente installare più schermi dorso a dorso, uno sopra l'altro oppure uno accanto all'altro. Abbinare questo tubo con una delle piastre da soffitto Connect-it, barre d'interfaccia Connect-it e strisce d'interfaccia per schermi Connect-it per ottenere una soluzione da soffitto completa.



PUC 2530 Palo 300 cm, colore nero

www.vogels.com



VOGEL'S HOLDING BV 2019 (c) Tutti i diritti riservati
Soggetto a errori di stampa, modifiche tecniche e di prezzo.
Data:2020-06-16

Specifiche

Numero del tipo di prodotto	PUC 2530
Numero dell'articolo (SKU)	7225300
Colore	Nero
EAN scatola singola	8712285329388
Lunghezza	3000
Certificazione TÜV	Sì
Garanzia	5 anni
Massimo peso di carico (kg)	80
Schermi back-to-back	True
Eccezioni Connect It	2x if inches gte 65

