

## SOUND 3200 Lautsprecher Wandhalterung (Weiß)

Artikelnummer (SKU)  
Farbe

8152001  
Weiß

### Entscheidende Vorteile

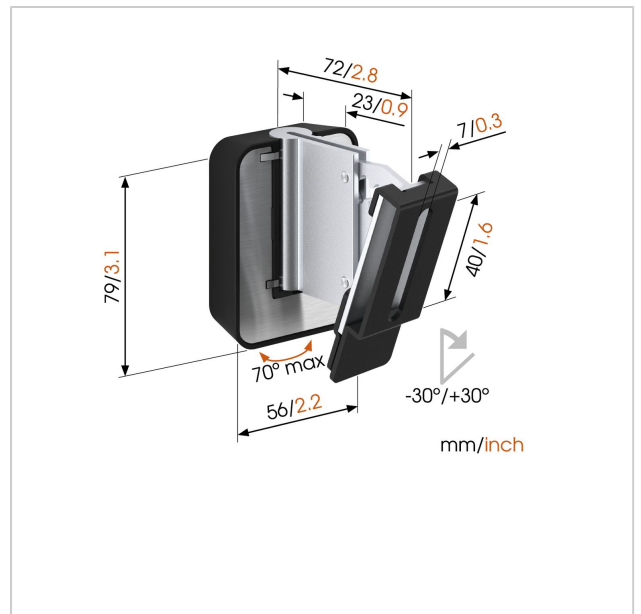
- Sorgen Sie für die beste Hörposition
- Passen Sie den Winkel des Lautsprechers ganz einfach mit einer Hand an
- Integrierte Wasserwaage

### Get more out of your speaker

Integrate your speaker seamlessly into your interior design by mounting it anywhere on your wall with the Vogel's SOUND 3200 wall mount. The mount can be placed high or low, out of sight or in plain view - the wide turn (70°) and tilt (30° up and down) capacity make sure that you can always angle your speaker to sound best. This low-profile speaker mount provides secure support for your speaker and comes in black or white to match the colour of your speaker. Installing the bracket perfectly straight is a breeze, thanks to the integrated spirit level.

### Positionieren Sie den Lautsprecher für optimalen Klang

Die Vogel's Wandhalterung für Ihren Lautsprecher hilft Ihnen, Platz zu sparen, und sorgt trotzdem für die optimale Hörposition. Passen Sie den Lautsprecherwinkel ganz einfach mit einer Hand an und tauchen Sie wie nie zuvor in die Musik ein.





## SOUND 3200 Lautsprecher Wandhalterung (Weiß)

[www.vogels.com](http://www.vogels.com)

VOGEL'S HOLDING BV 2019 (c) Alle Rechte vorbehalten.  
Vorbehaltlich Druckfehler, technischer und Preisänderungen.  
Datum: 2019-02-13

### Technische Daten

Produkttyp-Nummer	SOUND 3200
Artikelnummer (SKU)	8152001
Farbe	Weiß
EAN-Einzelbox	8712285329609
TÜV-zertifiziert	Ja
Garantie	5 Jahre
Max. Gewichtslast (kg)	5
Speaker brand	Universell
Speaker models	Universell
Produktlinie	SOUND

