



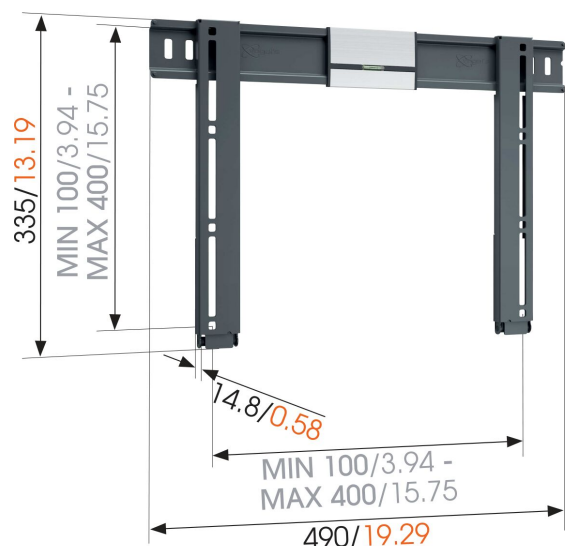
THIN 405 ExtraThin Soporte TV Fijo

Beneficios clave

- Monte su TV a sólo 1,5 cm de la pared
- La posición de servicio permite un fácil acceso a los cables.
- Nivele perfectamente su soporte - ¡incluye un nivel de burbuja!
- Use la TV Mount Guide App para marcar el primer agujero fácilmente.
- Ideal para TV OLED

Soporte para TV fijo extradelgado, para TV planas delgadas

El soporte de pared THIN 405 es adecuado para televisores de entre 26 y 55 pulgadas (66-140 cm) y soporta un peso máximo de 25 kg. También para televisores OLED. Después de la instalación, el soporte de pared apenas se nota. La distancia a la pared es de solo 15 mm.



mm/inch
VESA mounting holes



THIN 405 ExtraThin Soporte TV Fijo

Especificaciones

Número de artículo (SKU)	8394050
Color	Negro
Caja individual EAN	8712285334887
Tamaño de producto	M
Certificación TÜV	Si
Garantía	Vida útil
Tamaño mín. de pantalla (pulgadas)	26
Tamaño máx. de pantalla (pulgadas)	55
Carga máx. de peso (kg)	25
Min. hole pattern	100mm x 100mm
Max. hole pattern	400mm x 400mm
Tamaño máx. de perno	M8
Altura máx. de interfaz (mm)	337
Anchura máx. de interfaz (mm)	490
Patrón de orificio horizontal máx. (mm)	400
Patrón de orificio vertical máx. (mm)	400
Distancia mín. a la pared (mm)	15
Posición de mantenimiento	Si
Nivel de burbuja incluido	Si
Patrón de orificios universal o fijo	Universal

VOGEL'S HOLDING BV (©)

Todos los derechos reservados.
Sujeto a errores tipográficos y a correcciones técnicas y de precios.

Fecha: 2022-06-01



Vogel's. For Sure.