



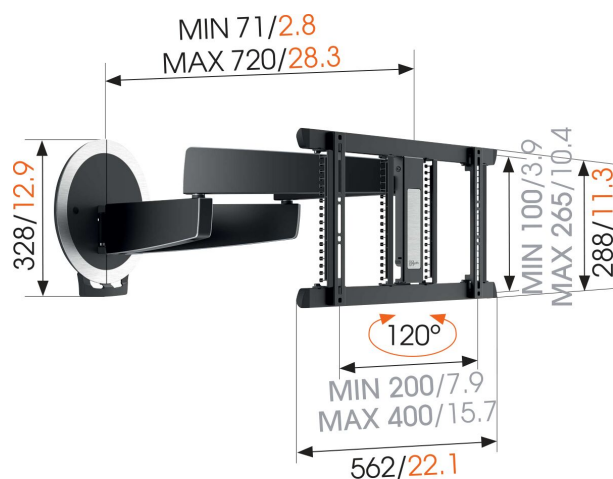
MotionMount (NEXT 7356 CH) Elektrisch schwenkbare TV- Wandhalterung ideal für OLED- Fernseher

Entscheidende Vorteile

- Ideal für LG OLED TV
- Fernsehposition kann jederzeit manuell oder über die App angepasst werden
- Dreht sich beim Ein- und Ausschalten des Fernsehgeräts automatisch
- Bis zu 10 programmierbare im Voraus eingestellte Positionen (über die App)
- Einfache Montage: Plug & Play-Installation

Fügen Sie automatische Bewegungen hinzu, um Ihren OLED-Fernseher zu drehen

Entdecken Sie die besonderen Eigenschaften der elektronischen, voll beweglichen OLED TV-Wandhalterung, der OLED MotionMount (NEXT 7356). OLED-Fernseher sind flach und empfindlich. Deshalb hat Vogel's mit dieser elektronischen, voll beweglichen OLED-Wandhalterung eine ideale Lösung für OLED-Fernseher entwickelt. Diese elektronische TV-Wandhalterung dreht sich automatisch um bis zu 120 Grad in Ihre Richtung, zu jedem beliebigen Sitzplatz im Raum, und ist für Fernseher zwischen 100 und 165 cm (40 bis 65 Zoll) mit einem Gewicht von bis zu 30 kg geeignet. Sobald Sie Ihren Fernseher einschalten, bewegt die MotionMount sich in einer gleichmäßigen Bewegung in die vorher von Ihnen gespeicherte Fernsehposition. Wenn Sie den Fernseher wieder ausschalten, bewegen der OLED-Fernseher und die MotionMount sich wie von Zauberhand zurück an die Wand. Dank dieser Wandhalterung brauchen Sie Ihren empfindlichen OLED-Bildschirm nie wieder zu berühren. überdies lässt sich die OLED MotionMount ganz einfach befestigen und installieren. Alles funktioniert nach dem plug &



mm/inch
VESA mounting holes



MotionMount (NEXT 7356 CH)

Elektrisch schwenkbare TV- Wandhalterung ideal für OLED- Fernseher

Technische Daten

| | |
|-------------------------------------|--|
| Artikelnummer (SKU) | 8738172 |
| Farbe | Schwarz |
| EAN-Einzelbox | 8712285341366 |
| Produktgröße | OLED |
| TÜV-zertifiziert | Ja |
| Drehbar | Beweglich (bis zu 120°) |
| Garantie | Lebenslang |
| Guarantee electrical parts | 2 Jahre |
| Min. Bildschirmgröße (Zoll) | 40 |
| Max. Bildschirmgröße (Zoll) | 65 |
| Max. Gewichtslast (kg/Lbs) | 30 / 66.14 |
| Min. hole pattern | 200mm x 200mm |
| Max. hole pattern | 400mm x 265mm |
| Max. Schraubengröße | M8 |
| Max. Schnittstellenhöhe (mm) | 288 |
| Max. Breite der Schnittstelle (mm) | 562 |
| App-gesteuert | Ja |
| Bluetooth Audiostreaming | Nein |
| Kabelführung | Kabelsocke Kabel-Klettband Kabelführung im Arm integriert Kabelhalter zur Kabelführung auf der Rückseite Ihres Fernsehers. |
| Zertifizierungen | CE CB TÜV |
| Integrierte Soundbar | Nein |
| Max. Abstand zur Wand (mm / inch) | 720 / 28.35 |
| Max. horizontale Lochung (mm) | 400 |
| Max. vertikale Lochung (mm) | 265 |
| Min. Abstand zur Wand (mm / inch) | 72 / 2.83 |
| Motorisiert | Ja |
| Anzahl der Drehpunkte | 4 |
| Ferngesteuert | Ja |
| Universelles oder festes Lochmuster | Universell |
| Spannung (V) | 230 V, 50 Hz |
| Auszeichnungen | Get Connected Product Design Award 2016 Good Industrial Design Award iF Product Design Award Plus X Product Design Award 2014 Red Dot Product Design Award |
| Max. Schreibtischdicke | Vogel's. For Sure. Get Connected Product Design Award 2016 Good Industrial Design Award iF |

VOGEL'S HOLDING BV (©)

Alle Rechte vorbehalten.
Druckfehler, technische
Änderungen und
Preisänderungen vorbehalten.

Datum: 2023-01-14



Max. Schreibtischdicke