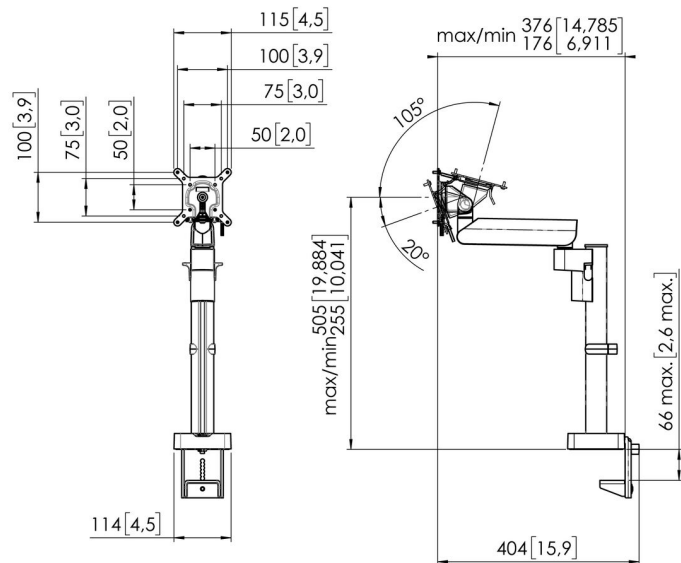


MOMO 2127 Monitorhalterung Motion (Weiß)

Artikelnummer (SKU): 7121271
Farbe: Weiß



Ausschreibungstexte

MARKE UND PRODUKT; MOMO MOTION 2127 von Vogel's; Monitorhalterung an einem Profil; Farbe: schwarz/weiß; geeignet für einen Monitor MARKTSEGMENTIERUNG: Monitorhalterungen sind ideal für den Einsatz in Schulen, Besprechungsräumen, Lobbys oder Sitzungssälen; Büros; Marktsegment Bildung; Unternehmen; Einzelhandel; Gastgewerbe GEEIGNET FÜR: Geeignet für Monitore bis zu 43 Zoll; Max. Monitorgewicht: 20 kg; MATERIALIEN: verstellbare Aluminiumarme; asa-Abdeckkappen nach RoHS-Richtlinien; MERKMALE: TÜV-3-geprüft; Dauertest mit mindestens 10 000 Zyklen; FIRA; IGR; Garantie 10 Jahre; einfache Installation von der Oberseite des Schreibtischs; Universal-Adapter, geeignet für Monitore aller Marken bis zu 43 Zoll; Gewicht bis zu 20 kg; 2 Drehpunkte; auf/durch den Schreibtisch; 250 mm Einstellung der Höhe; Maximale Höhe Monitormitte 505 mm; Schreibtischdicke 66 mm; VESA-Maß; 50x50/75x75/100x100; schwenkbar 180; drehbar 90/90; neigbar -20/+105; Rotationsstopp ja; umweltfreundliche Verpackung ganz ohne EPP | EPS; spezielles MOMO-Zubehör und Komponenten für MOMO-Monitorhalterungen erhältlich; TECHNISCHE SPEZIFIKATIONEN: Min. VESA 50x50 mm Max. VESA 100x100; Einstellung der Höhe 250 mm; Rotationsstopp ja; Montagemöglichkeiten auf oder durch den Schreibtisch; Einstellbare Höhe 250 mm; Max. Gewichtsbelastung: 20 kg; TÜV-3-zertifiziert; MOMO Motion; INFORMATIONEN ZUR LOGISTIK: Kartonabmessungen (mm) 707 x 199 x 135 (LxBxH); Bruttogewicht 4,96 kg (Lager) 9; PRODUKTANGEBOT: MOMO von Vogel's, die Monitorhalterung, die überall funktioniert; Vogel's Products BV. Bei der MOMO-Serie spielt Nachhaltigkeit eine entscheidende Rolle. Das Design der Monitorhalterungen ist von Vogel's einem Dauertest mit über 10 000 Zyklen unterzogen worden. Für die Verpackung wird kein EPP | EPS verwendet. Die Verpackung ist 100 % recycelbar.



Artikelnummer (SKU): 7121271
Farbe: Weiß

Entscheidende Vorteile

- Höhenverstellbar
- Geeignet für einen, zwei oder eine ganze Reihe von Monitoren
- Einfache Installation
- Flexibles, modulares System
- TÜV-zertifiziert / 10 Jahre Garantie

Die ergonomische Monitorhalterung für jeden Arbeitsplatz Die MOMO 2127 ist eine Monitorhalterung, die speziell für höhenverstellbare Monitore entwickelt wurde. Die Monitorhalterung kann Bildschirme von bis zu 43 Zoll und einem Gewicht von bis zu 20 kg tragen.

VOGEL'S HOLDING BV (©)

Alle Rechte vorbehalten.

Druckfehler, technische Änderungen und Preisänderungen vorbehalten.

Datum: 2024-03-26