

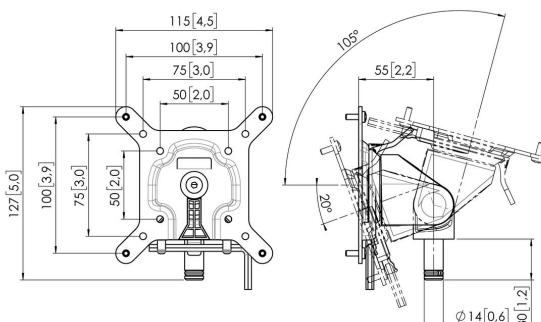
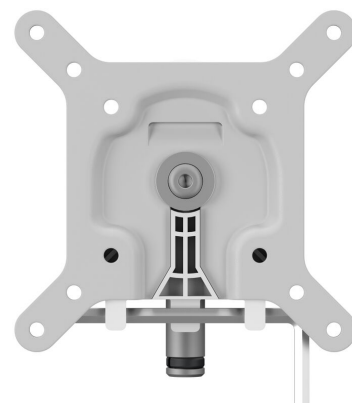


MOMO C501W Interface moniteur

Principaux avantages

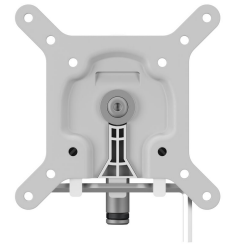
- Réglable en hauteur
- Convient pour un, deux ou toute une série de moniteurs
- Facile à assembler sans outils
- Système modulaire flexible
- Certifié TÜV / garantie de 10 ans

Construisez votre bras de moniteur idéal. Le composant d'interface de moniteur MOMO C501 fait partie de la gamme MOMO Motion et Motion+. Spécialement conçu pour le montage de votre moniteur. Convient aux moniteurs avec un VESA de 50x50, 75x75 et 100x100. Cette interface de moniteur vous permet de tourner, de faire pivoter et d'incliner votre moniteur. Des possibilités infinies. Créez une configuration multi-moniteur avec seulement quelques composants. Y compris les positions droites et angulaires. Les accessoires et composants du bras du moniteur MOMO s'installent à l'aide d'une seule clé Allen (hexagonale), astucieusement intégrée au produit. Ainsi, vous aurez toujours le bon outil à portée de main.





MOMO C501W Interface moniteur



Spécifications

Dimensions max. écran (pouce)	43
Modèle universel ou fixe de trous de fixation	Fixe
Charge max. (kg)	20
Charge max. (Lbs)	44.09
Turner	Jusqu'à 180°
Inclinaison	Inclinaison -20°/+55°
N° d'article (SKU)	7165011
EAN emballage unitaire	8712285354649
Couleur	Blanc
Certifications	TÜV
Certifié TÜV	Oui
Garantie	10 ans

VOGEL'S HOLDING BV (©)

Tous droits réservés.
Sous réserve d'erreurs
d'impression et de modifications
techniques ou de prix.

Date : 2025-05-27



Vogel's. For Sure.