



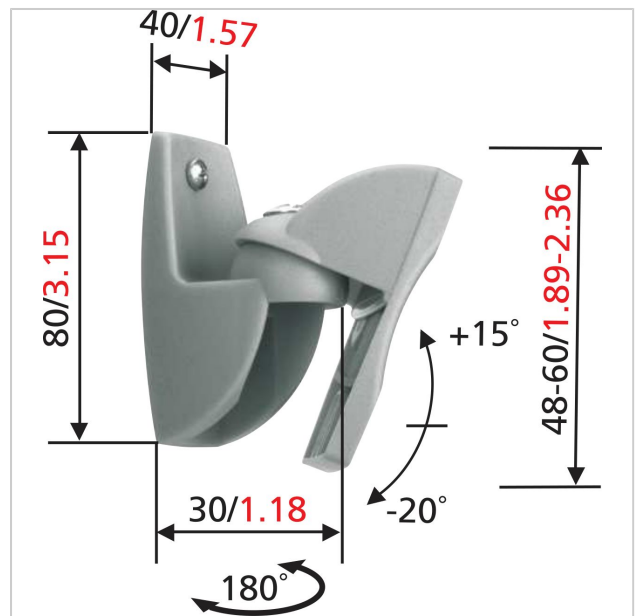
VLB 500 Lautsprecher Wandhalterung (2x, Silber)

Artikelnummer (SKU)
Farbe

8105004
Silber

The VLB 500 loudspeaker wall mount is for surround and hi-fi speakers weighing up to 5kg/11 lbs.

Dieser Universal-Wandträger verfügt über eine Neige- und Drehfunktion, um eine optimale Hörposition zu garantieren. Die Installation ist ganz einfach und alle Montageteile werden mitgeliefert. Er ist in schwarz und silber erhältlich.





VLB 500 Lautsprecher Wandhalterung (2x, Silber)

www.vogels.com

VOGEL'S HOLDING BV 2019 (c) Alle Rechte vorbehalten.
Vorbehaltlich Druckfehler, technischer und Preisänderungen.
Datum: 2019-02-13

Technische Daten

Produkttyp-Nummer	VLB 500
Artikelnummer (SKU)	8105004
Farbe	Silber
EAN-Einzelbox	8712285314209
TÜV-zertifiziert	Ja
Neigbar	Bis zu 20° neigbar
Garantie	5 Jahre
Max. Gewichtslast (kg)	5
Min. Abstand zur Wand (mm)	63
Speaker brand	Universell
Speaker models	Universell

