

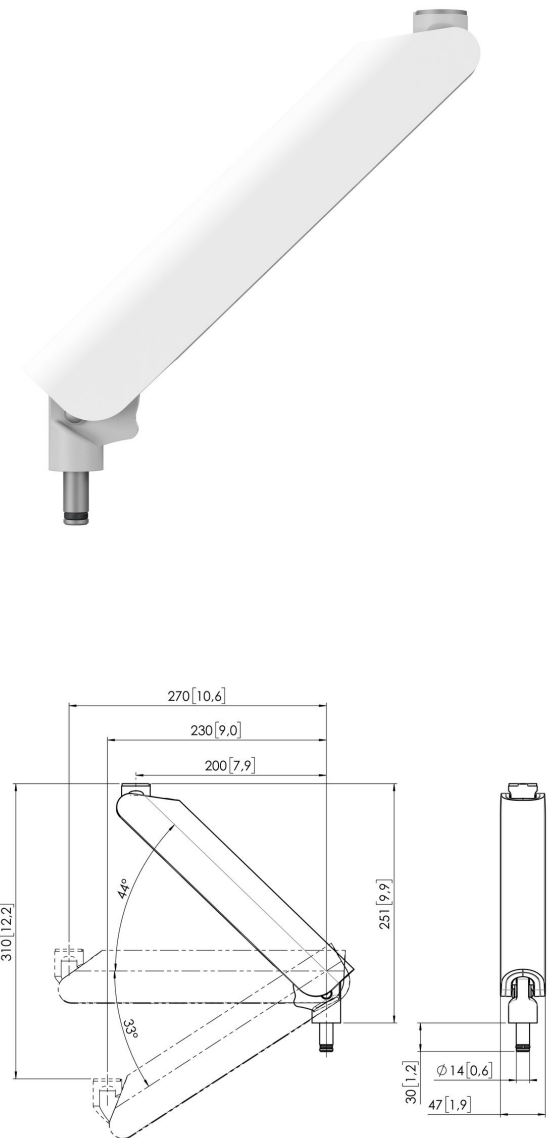


MOMO C327 Schwenkkomponente Plus für Monitorhalterung, dynamisch, 27 cm (Weiß)

Entscheidende Vorteile

- Höhenverstellbar
- Geeignet für einen, zwei oder eine ganze Reihe von Monitoren
- Einfach und ohne Werkzeuge zu montieren
- Flexibles, modulares System
- TÜV-zertifiziert / 10 Jahre Garantie

Stellen Sie Ihre ideale Monitorhalterung zusammen
Der MOMO C327 Schwenkkomponente Motion+ für Monitorhalterung, dynamisch, 27 cm, ist Teil von MOMO Motion+. Speziell entwickelt, um Monitorhalterung oder Adapter gemeinsam zu montieren. Unendliche Möglichkeiten Richten Sie mit nur einigen wenigen Komponenten einen Arbeitsplatz mit mehreren Monitoren ein. Es sind gerade und abgewinkelte Positionen möglich. Das Zubehör für die MOMO Monitorhalterungen wird mit nur einem Inbusschlüssel montiert, der geschickt in das Produkt integriert ist. Auf diese Weise haben Sie immer das richtige Werkzeug zur Hand.





MOMO C327 Schwenkkomponente Plus für Monitorhalterung, dynamisch, 27 cm (Weiß)



Technische Daten

Artikelnummer (SKU)	7163271
Farbe	Weiß
EAN-Einzelbox	8712285354403
Breite	47
TÜV-zertifiziert	Ja
Garantie	10 Jahre

VOGEL'S HOLDING BV (©)

Alle Rechte vorbehalten.
Druckfehler, technische
Änderungen und
Preisänderungen vorbehalten.

Datum: 2023-06-16



Vogel's. For Sure.