

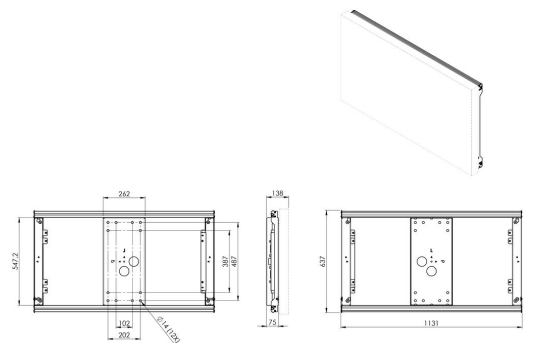


POW 1601 Wandhalterung für den Außenbereich LG 49XE4F

Entscheidende Vorteile

- Korrosionsschutzbehandlung für die Montage im Außenbereich
- Diebstahlschutz
- Position im Hoch- und Querformat
- Stilvolles Design
- Schnelle und einfache Montage

Mit der Outdoor-Wandhalterung POW 1601 von Vogel's für das LG 49XE4F können Sie das LG-Outdoor-Display einfach an jeder geeigneten Außenwand installieren, entweder im Hoch- oder Querformat.





POW 1601 Wandhalterung für den Außenbereich LG 49XE4F

Technische Daten

Min. Bildschirmgröße (Zoll)	49
Min. Bildschirmgröße (Zoll)	49
Max. Bildschirmgröße (Zoll)	49
Max. Bildschirmgröße (Zoll)	49
Universelles oder festes Lochmuster	Fest
Max. Schnittstellenhöhe (mm)	637
Max. Breite der Schnittstelle (mm)	1131
Max. Gewichtslast (kg)	35
Max. Gewichtslast (Lbs)	77.16
Orientierung	Querformat / Hochformat
Höhe	637
Breite	1131
Tiefe	75
Artikelnummer (SKU)	7216010
EAN-Einzelbox	8712285351921
Farbe	Schwarz
Zertifizierungen	TAA TÜV
Garantie	5 Jahre

VOGEL'S HOLDING BV (©)

Alle Rechte vorbehalten.
Druckfehler, technische
Änderungen und
Preisänderungen vorbehalten.

Datum: 2025-01-22