



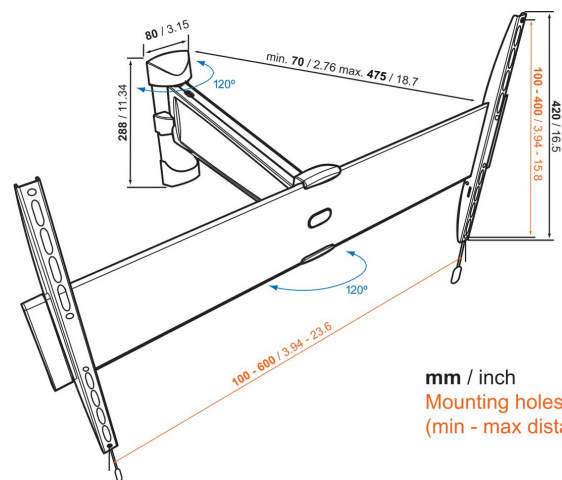
## BASE 25 L Schwenkbare TV-Wandhalterung

### Entscheidende Vorteile

- Stark und schlicht: stabile, sichere Lösungen zur Befestigung Ihres Fernsehers
- Drehen Sie Ihren Fernseher ohne Mühe um bis zu 120°
- Rasten Sie Ihren Fernseher sicher ein

### Für Fernseher bis 65 Zoll (165 cm)

BASE 25 SL ist eine schwenkbare TV-Wandhalterung, die für Fernseher mit einer Größe zwischen 40 und 65 Zoll (102 bis 165 cm) und einem Gewicht von bis zu 45 kg geeignet ist. Schwenkbare TV-Wandhalterung für den optimalen Blickwinkel Was ist besser, als Ihren Fernseher flach an der Wand zu montieren, um Platz zu sparen? Die Möglichkeit, ihn vorzuziehen und in beide Richtungen um bis zu 60 Grad zu schwenken. Dies ermöglicht Ihnen den perfekten Blickwinkel von jeder Sitzposition im Raum aus. Die BASE 25 L ist solide, stark und flexibel.



mm / inch  
Mounting holes in red  
(min - max distance)



## BASE 25 L Schwenkbare TV-Wandhalterung

### Technische Daten

Artikelnummer (SKU)	8343325
Farbe	Schwarz
EAN-Einzelbox	8712285324345
Produktgröße	L
TÜV-zertifiziert	Ja
Drehbar	Beweglich (bis zu 120°)
Garantie	Lebenslang
Min. Bildschirmgröße (Zoll)	40
Max. Bildschirmgröße (Zoll)	65
Max. Gewichtslast (kg/Lbs)	45 / 99.21
Min. hole pattern	100mm x 100mm
Max. hole pattern	600mm x 400mm
Max. Schraubengröße	M8
Max. Schnittstellenhöhe (mm)	420
Max. Breite der Schnittstelle (mm)	684
Kabelführung	Integrierte Kabelführung
Zertifizierungen	TÜV
Max. Abstand zur Wand (mm / inch)	475 / 18.70
Min. Abstand zur Wand (mm / inch)	70 / 2.76
Anzahl der Drehpunkte	2
Serviceposition	Nein
Wasserwaage enthalten	Nein
Universelles oder festes Lochmuster	Universell

VOGEL'S HOLDING BV (©)

Alle Rechte vorbehalten.  
Druckfehler, technische  
Änderungen und  
Preisänderungen vorbehalten.

Datum: 2023-01-15

