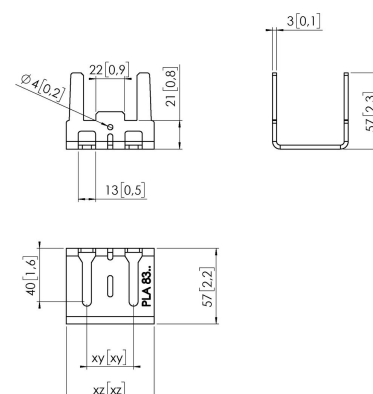
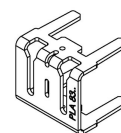




## PLA 8301 Interfaz de posición intermedia para LED

La PLA 8301 se adapta a cada interfaz y puede usarse en la parte media del 'videowall' LED. Las dimensiones de la abrazadera varían según el modelo de módulo LED.





## PLA 8301 Interfaz de posición intermedia para LED

### Especificaciones

Número de artículo (SKU)	7183014
Color	Acero inoxidable
Caja individual EAN	8712285339202
Certificación TÜV	Si
Garantía	5 años

VOGEL'S HOLDING BV (©)

Todos los derechos reservados.  
Sujeto a errores tipográficos y a correcciones técnicas y de precios.

Fecha: 2022-06-01



**Vogel's. For Sure.**