

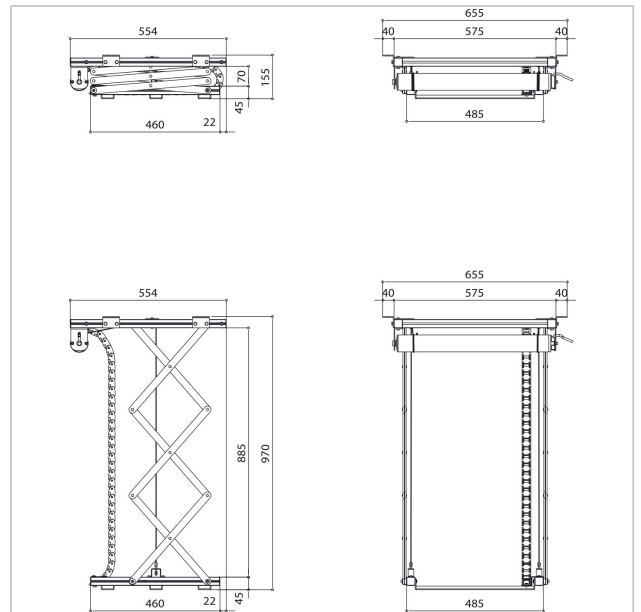
PPL 2100-120V Projektor-Liftsystem

Artikelnummer (SKU)
Farbe

7021014
Silber

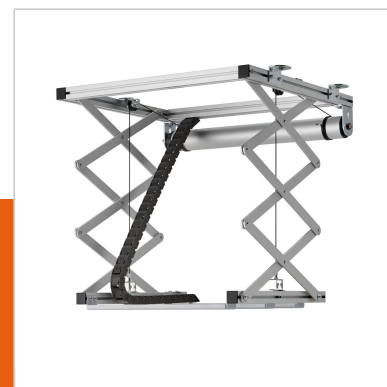
Das PPL 2100-120V Projektor-Liftsystem ist die perfekte Lösung zur Integration eines großen und schweren Projektors in die Decke, wenn es auf eine ästhetische Lösung ankommt. Der Projektor ist einerseits gut verborgen und andererseits besser vor Diebstahl geschützt. Die Liftsysteme fahren geräuschlos und verfügen über zwei Positionen: oben und Präsentation.

"Dieser Lift wurde für den Einbau in eine Zwischendecke entwickelt, in der nur wenig Platz vorhanden ist. In der Zwischendecke werden zur Installation von Lift und Projektor gerade einmal 15,5 cm Höhe benötigt. Der Motor ermöglicht eine Absenkung von 81,5 cm. Die maximale Tragfähigkeit des Projektor-Liftsystem beträgt 30 kg. Der PPL 2100-120V wird mit verlängerbaren Seitenhalterungen geliefert, damit sich die Deckenplatte genau in das Deckenmuster einpassen lässt. Der Lift verfügt über zwei Sicherheitsschrauben, die ein Ausfahren des Lifts über die voreingestellte Endposition hinaus verhindern."



PPL 2100-120V Projektor-Liftsystem

www.vogels.com



VOGEL'S HOLDING BV 2019 (c) Alle Rechte vorbehalten.
Vorbehaltlich Druckfehler, technischer und Preisänderungen.
Datum:2019-05-16

Technische Daten

Produkttyp-Nummer	PPL 2100-120V
Artikelnummer (SKU)	7021014
Farbe	Silber
EAN-Einzelbox	8712285338403
Breite	575
Tiefe	554
Garantie	2 Jahre
Garantie electrical parts	2 Jahre
Max. Gewichtslast (kg)	30
Durchschnittlicher Stromverbrauch (W)	184
Zertifizierungen	CE
Max. Abstand zur Decke (mm)	970
Min. Abstand zur Decke (mm)	155
Spannung (V)	120 V, 60 Hz

