



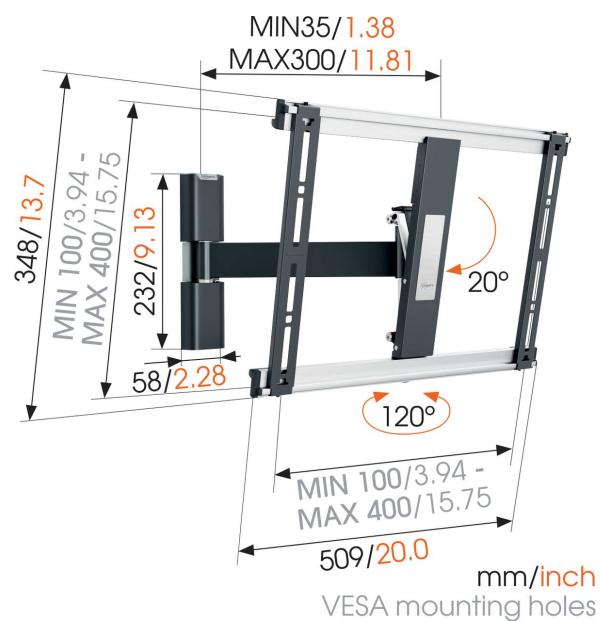
## THIN 425 ExtraThin Support TV Orientable

### Principaux avantages

- Fixe ta TV à seulement 3,5 cm du mur
- Fais pivoter ta TV doucement jusqu'à 120°
- Inclinaison (jusqu'à 20°) afin d'éviter les reflets
- Installe ton support parfaitement nivelé grâce au niveau à bulle fourni.
- Sers-toi de la TV Mount Guide App pour marquer facilement le premier trou à percer !

### Support TV mural fin, pivotant et inclinable

Le support TV mural orientable THIN 425 supporte un poids maximal de 18 kg. Presque chaque téléviseur entre 26 et 55 pouces (66-140 cm) peut être fixé à plat contre le mur grâce au THIN 425. L'angle de rotation maximal est de 120° et l'angle d'inclinaison maximal de 20°. La distance au mur est de 35 mm.





## THIN 425 ExtraThin Support TV Orientable

### Spécifications

N° d'article (SKU)	8394250
Couleur	Noir
EAN emballage unitaire	87 12285334924
Dimensions du produit	M
Certifié TÜV	Oui
Inclinaison	Inclinaison jusqu'à 20°
Pivoter	Rotation (jusqu'à 120°)
Garantie	À vie
Dimensions min. écran (pouce)	26
Dimensions max. écran (pouce)	55
Charge max. (kg)	18
Min. hole pattern	100mm x 100mm
Max. hole pattern	400mm x 400mm
Dim. max. boulon	M8
Hauteur max. interface (mm)	348
Largeur max. interface (mm)	526
Rangement des câbles	Serre-câble
Distance max. au mur (mm)	300
Modèle max. trous de fixations hor. (mm)	400
Modèle max. trous de fixation vert. (mm)	400
Distance min. au mur (mm)	35
Nombre de points de pivot	2
Niveau à bulle fourni	Oui
Modèle universel ou fixe de trous de fixation	Universel
Récompenses	Red Dot Product Design Award

VOGEL'S HOLDING BV (©)

Tous droits réservés.  
Sous réserve d'erreurs  
d'impression et de modifications  
techniques ou de prix.

Date : 2022-06-01

