

EFW 8305 Płaski uchwyt do telewizora

Numer artykułu (SKU)
Kolor

8383050
Szary

Kluczowe atuty

- Zintegrowana poziomica
- Dokładnie zablokuje telewizor w uchwycie
- Odstaje jedynie 2 cm / 0,8 cala od ściany
- Bardzo mocny – przystosowany do ciężkich telewizorów

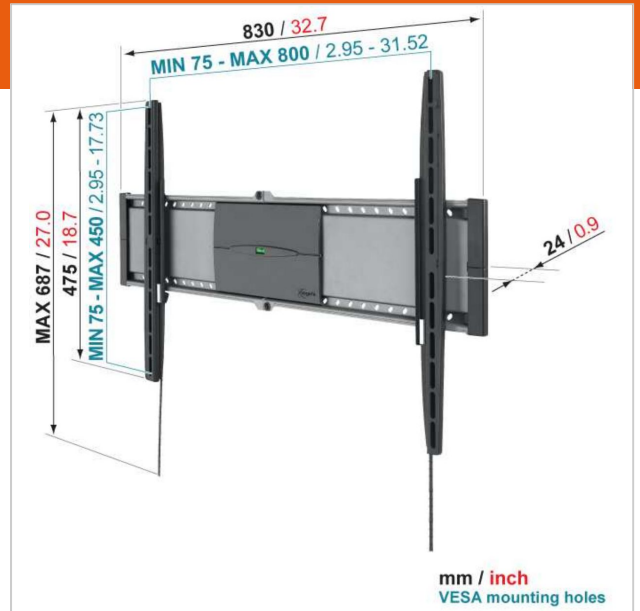
Do telewizorów o przekątnej do 80 cali (203 cm)

Przeznaczyłeś sporo pieniędzy na świetny telewizor. Ciężko na niego pracowateś. Planujesz umieścić go w specjalnym miejscu w swoim domu, ale nie chcesz ryzykować i polegać na pierwszym z brzegu uchwycie. Zastępujesz tylko na najlepsze. EFW 8305 to mocny i solidny uchwyt do telewizora przeznaczony do telewizorów o przekątnej od 40 do 80 cali (102 do 203 cm) i wadze do 70g.

Vogel's SuperFlat™ model EFW 8305 is for the true flat lovers. It saves the most space and creates an elegant design element at the same time. This mount leaves just 2 centimetres of space between the TV and the wall, just enough for ventilation and cables. Installing is very easy. There's even a level in the mount to make sure it hangs perfectly straight. The smart AutoLock® holds your screen securely in place so you don't have to worry about the safety of your valuable TV.



Ultra strong
Built for large and heavy TVs



EFW 8305 Płaski uchwyt do telewizora

www.vogels.com



VOGEL'S HOLDING BV 2019 (c) Wszystkie prawa zastrzeżone.
Z zastrzeżeniem błędów drukarskich, technicznych i zmian cen.
Data: 2019-02-13

Specyfikacja

Numer rodzaju produktu	EFW 8305
Numer artykułu (SKU)	8383050
Kolor	Szary
Kod EAN pojedynczego opakowania	8712285315527
Rozmiar produktu	L
Certyfikat TÜV	Tak
Gwarancja	Dożywotnia
Min. rozmiar ekranu (cale)	40
Maks. rozmiar ekranu (cale)	80
Maks. nośność (kg)	70
Min. hole pattern	75mm x 75mm
Max. hole pattern	800mm x 600mm
Maks. rozmiar śrub	M8
Maks. wysokość części łączącej (mm)	475
Maks. szerokość części łączącej (mm)	830
Min. odległość od ściany (mm)	24
Uniwersalny lub stały rozkład otworów montażowych	Uniwersalny
Linia produktowa	General

