

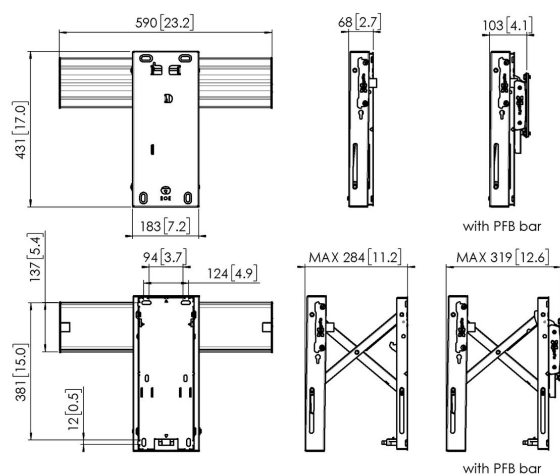


PFW 6706 Support escamotable Mur d'images

Principaux avantages

- Installation facile
- Compatible avec le système Connect-it et ses accessoires
- Modulaire

PFW 6706 Support de mur d'images avec entrée et sortie des écrans par pression. Le PFW 6706 est un support de mur d'images doté d'une fonctionnalité qui permet, par simple pression, d'insérer ou de retirer les écrans jusqu'à 45 kg (99 lb) avec un schéma de montage de 200 x 200 à 600 x 800 mm. Le PFW 6706 fait partie de la série Connect-it et est conçu pour rendre les installations de murs d'images aussi rapides et simples que possible. Ce support d'écran modulaire peut être utilisé pour créer un nombre illimité de configurations de murs d'images au format paysage et portrait.





PFW 6706 Support escamotable Mur d'images

Spécifications

Dimensions min. écran (pouce)	37
Dimensions max. écran (pouce)	65
Modèle min. trous de fixations hor. (mm)	200
Modèle max. trous de fixations hor. (mm)	600
Modèle min. trous de fixation vert. (mm)	200
Modèle max. trous de fixation vert. (mm)	800
Charge max. (kg)	45
Charge max. (Lbs)	99.21
Orientation	Paysage / Portrait
Rangement des câbles	Serre-câble
Hauteur	431
Largeur	590
Profondeur	68
N° d'article (SKU)	7267060
EAN emballage unitaire	8712285345029
Couleur	Noir
Certifications	TÜV
Certifié TÜV	Oui
Garantie	5 ans

VOGEL'S HOLDING BV (©)

Tous droits réservés.
Sous réserve d'erreurs
d'impression et de modifications
techniques ou de prix.

Date : 2025-05-30

