

CT243011S Uchwyt sufitowa

Numer artykułu (SKU)
Kolor

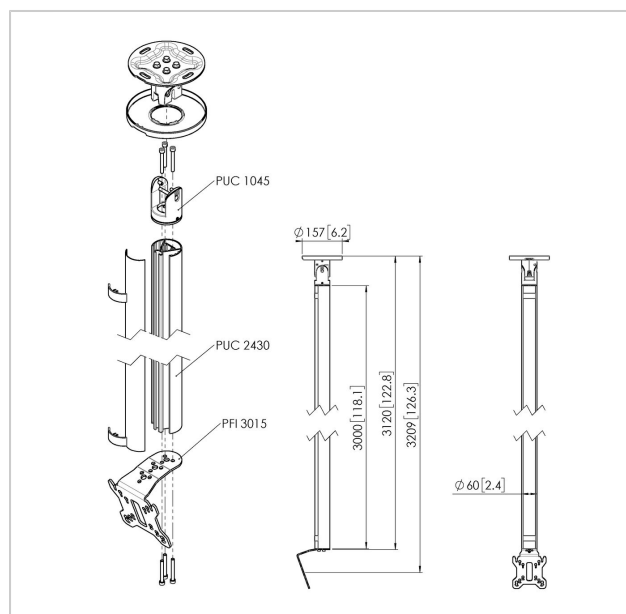
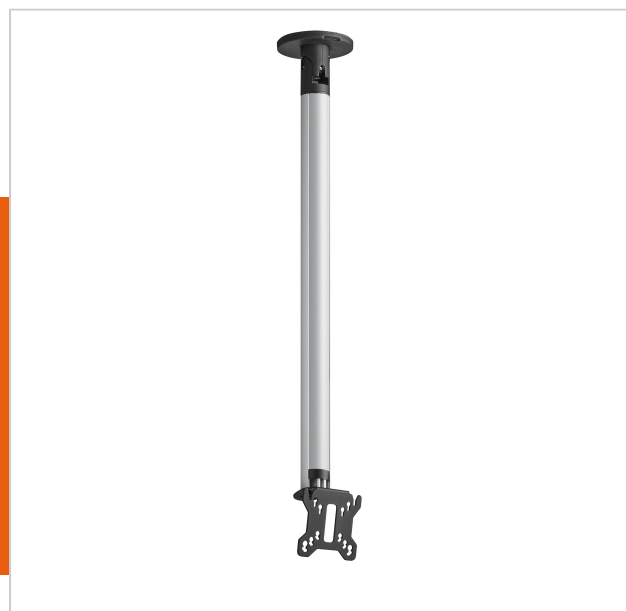
7955084
Srebrny

Kluczowe atuty

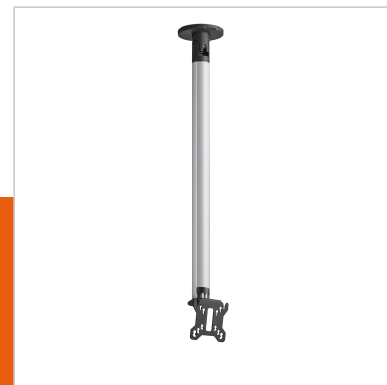
- Stylowy i profesjonalny design
- Łatwy montaż
- Obrotowy

Uchwyt sufitowa zestaw CT243011

Rozmiar ekranu: Maks. obciążenie: 100x100Wymiary: 30 kg - 66 lbs Zestaw w skład którego wchodzi: • 1x PUC Płyta sufitowa uchylno-obrotowa • 1x PUC 2430 Profil 300 cm • 1x PFI 3015 Mocujące monitora



CT243011S Uchwyt sufitowa



VOGEL'S HOLDING BV 2019 (c) Wszystkie prawa zastrzeżone.
Z zastrzeżeniem błędów drukarskich, technicznych i zmian cen.
Data: 2020-08-26

www.vogels.com

Specyfikacja

Numer rodzaju produktu	CT243011	Maks. rozmiar ekranu (cale)	32
Numer artykułu (SKU)	7955084	Maks. odległość pomiędzy otworami montażowymi w pionie (mm)	100
Kolor	Srebrny	Min. szerokość rozkładu otworów (mm)	50
Kod EAN pojedynczego opakowania	8712285347108	Min. rozmiar ekranu (cale)	10
Długość	3269	Min. odległość pomiędzy otworami montażowymi w pionie (mm)	50
Szerokość	130	Orientacja	Poziomy/pionowy
Głębokość	135	Uniwersalny lub stały rozkład otworów montażowych	Nieruchomy
Certyfikat TÜV	Tak		
Uchylny	Uchylny do 20°		
Obrót	Do 360°		
Gwarancja	5-letnia		
Maks. nośność (kg)	30		
Maks. rozmiar śrub	M4		
Maks. wysokość części łączącej (mm)	141		
Maks. szerokość części łączącej (mm)	130		
Rodzaje sufitów	Sufit płaski/nachylony		
Warianty wysokości	Stała wysokość		
Funkcja poziomowania	Poziomowanie w poziomie po montażu		
Maks. odległość od sufitu — do środka ekranu (mm)	3209		
Maks. szerokość rozkładu otworów (mm)	100		