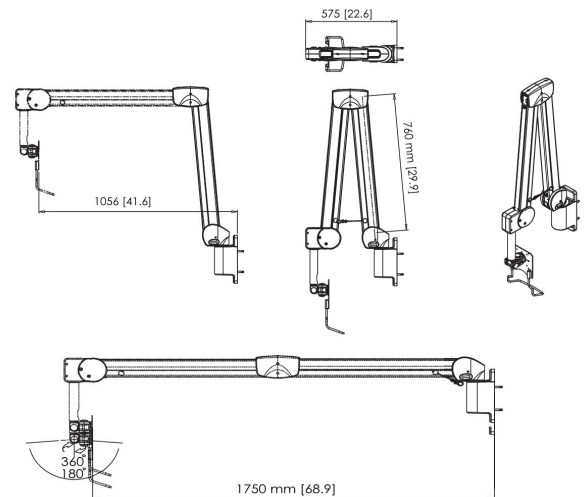




PMW 7038 Medische Muurbeugel

Met deze medische muurbeugel van Vogel's kunt u een display aan de muur bevestigen om een patiënt de beste audiovisuele beleving te garanderen.



PMW 7038 Medische Muurbeugel



Specificaties

Artikelnummer (SKU)	7370381
Kleur	Wit
EAN enkele doos	8712285334801
TÜV-gecertificeerd	Ja
Kantelen	Kantelsysteem tot 90°
Draaien	Tot 360°
Garantie	2 jaar
Min. grootte beeldscherm (inch)	10
Max. grootte beeldscherm (inch)	29
Max. laadgewicht (kg/Lbs)	8 / 17.64
Max. formaat bout	M4
Max. hoogte van interface (mm)	160
Max. breedte van interface (mm)	150
Kabeldoorvoersysteem	Kabeldoorvoersysteem geïntegreerd in arm
Max. afstand tot de muur (mm / inch)	1750 / 68.90
Max. horizontaal gatenpatroon (mm)	100
Max. grootte beeldscherm (inch)	29
Max. verticaal gatenpatroon (mm)	100
Min. afstand tot de muur (mm / inch)	575 / 22.64
Min. horizontaal gatenpatroon (mm)	75
Min. verticaal gatenpatroon (mm)	75
Min. laadgewicht (kg)	3
Aantal scharnierpunten	4
Universeel of vast gatenpatroon	Vast

VOGEL'S HOLDING BV (©)

Alle rechten voorbehouden.
Drukfouten, technische
aanpassingen en prijswijzigingen
voorbehouden.

Datum: 2023-01-27

