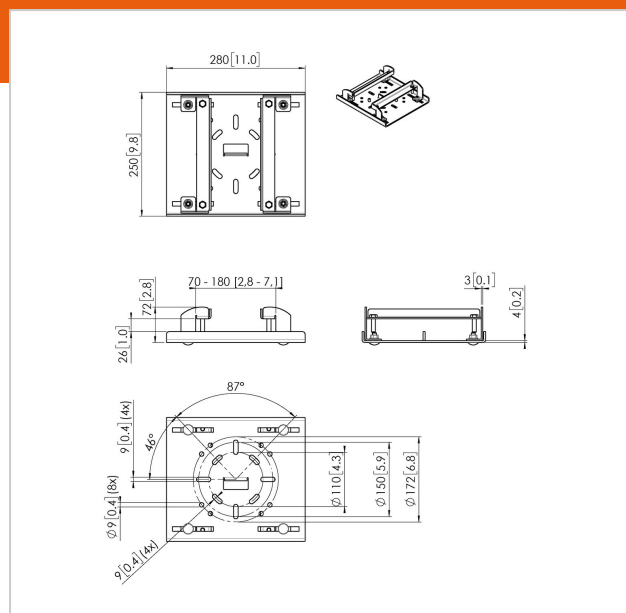


## PUA 9515 Morsetto per trave a H 70-180 mm

Numero dell'articolo (SKU) 7295154  
Colore Nero

Il modello PUA 9515 fa parte del sistema di fissaggio modulare Vogel's per schermi/proiettori che consente di creare con facilità le proprie soluzioni di fissaggio (trave ad H / profilato) per schermi di media e grande dimensione.

Il modello PUA 9515 è stato progettato per il fissaggio di schermi e proiettori su profilati / travi ad H senza dover effettuare alcun foro. Il modello PUA 9515 è adatto per profilati con una larghezza compresa fra 70 mm e 180 mm. Il modello PUA 9515 deve essere usato insieme alle piastre da soffitto (PUC 1011 / 1035 / 1045 / 1060 / 1065 / 1080) e ai tubi PUC 21xx, PUC 24xx, PUC 25xx.





## PUA 9515 Morsetto per trave a H 70-180 mm

[www.vogels.com](http://www.vogels.com)

VOGEL'S HOLDING BV 2019 (c) Tutti i diritti riservati  
Soggetto a errori di stampa, modifiche tecniche e di prezzo.  
Data:2019-10-29

### Specifiche

Numero del tipo di prodotto	PUA 9505
Numero dell'articolo (SKU)	7295154
Colore	Nero
EAN scatola singola	8712285345166
Certificazione TÜV	Sì
Garanzia	5 anni
Massimo peso di carico (kg)	80
Dimensioni trave a H	70-180 mm

