

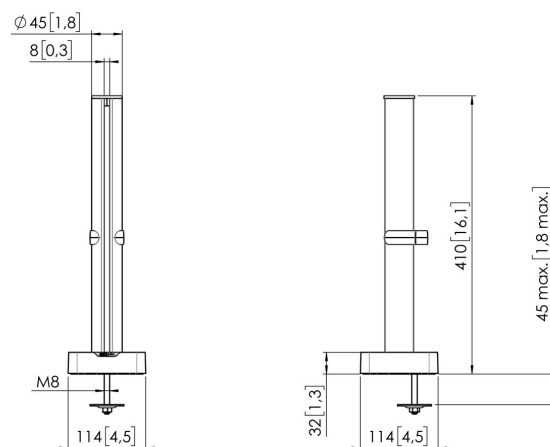
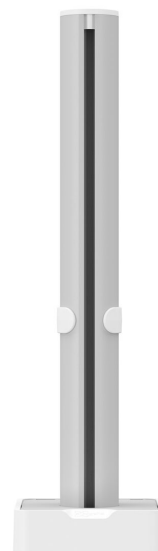


MOMO C140 Base avec composant de tube, pour Motion et Motion Plus, 40 cm (blanc)

Principaux avantages

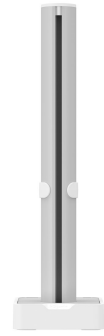
- Réglable en hauteur
- Convient pour un, deux ou toute une série de moniteurs
- Installation facile
- Système modulaire flexible
- Certifié TÜV / garantie de 10 ans

Construisez votre bras de moniteur idéal La base MOMO C140 avec composant de tube, 40 cm, fait partie de la gamme MOMO Motion et Motion +. Spécialement conçu pour être monté sur un bureau. Des possibilités infinies Créez une configuration multi-moniteur avec seulement quelques composants. Y compris les positions droites et angulaires. Les accessoires et composants du bras du moniteur MOMO s'installent à l'aide d'une seule clé Allen (hexagonale), astucieusement intégrée au produit. Ainsi, vous aurez toujours le bon outil à portée de main.





MOMO C140 Base avec composant de tube, pour Motion et Motion Plus, 40 cm (blanc)



Spécifications

N° d'article (SKU)	7161401
Couleur	Blanc
EAN emballage unitaire	8712285354083
Hauteur	410
Largeur	114
Profondeur	114
Certifié TÜV	Oui
Garantie	10 ans
Possibilités de montage	Sur et à travers le bureau

VOGEL'S HOLDING BV (©)

Tous droits réservés.
Sous réserve d'erreurs
d'impression et de modifications
techniques ou de prix.

Date : 2023-06-16



Vogel's. For Sure.