



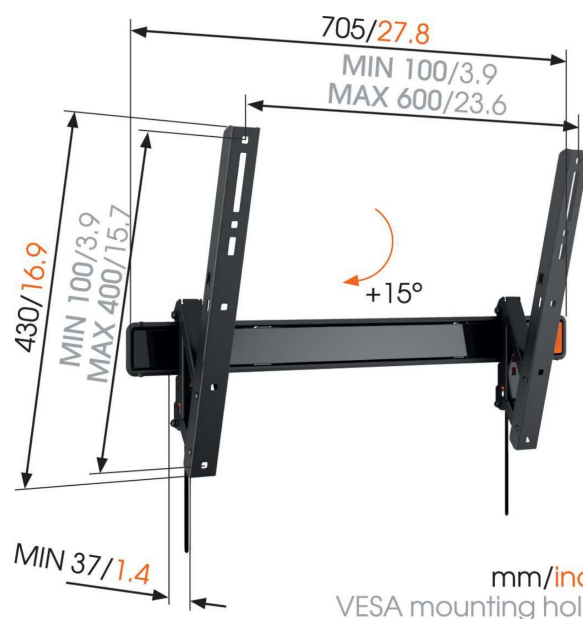
## WALL 3315 Support TV Inclinable

### Principaux avantages

- Verrouille solidement ta TV
- Satisfaction et ingéniosité, tout simplement : très confortable et à un prix abordable
- Inclinaison (jusqu'à 15°) afin d'éviter les reflets
- Servez-vous de la TV Mount Guide App pour marquer facilement le premier trou à percer !

### Support TV mural inclinable pour grands téléviseurs

Le support TV mural à inclinaison WALL 3315 est conçu pour les grands téléviseurs d'un poids maximal de 40 kg. Le WALL 3315 est adapté à globalement chaque téléviseur de 40 à 65 pouces (101-165 cm), pour une fixation au mur bien solide. L'angle d'inclinaison maximal est de 15° vers l'avant.





## WALL 3315 Support TV Inclinable

# Spécifications

N° d'article (SKU)	8351130
Couleur	Noir
EAN emballage unitaire	8712285335488
Dimensions du produit	L
Certifié TÜV	Oui
Inclinaison	Inclinaison jusqu'à 15°
Garantie	À vie
Dimensions min. écran (pouce)	40
Dimensions max. écran (pouce)	65
Charge max. (k/Lbs)	40 / 88.18
Min. hole pattern	100mm x 100mm
Max. hole pattern	600mm x 400mm
Dim. max. boulon	M8
Hauteur max. interface (mm)	430
Largeur max. interface (mm)	705
Certifications	TÜV
Modèle max. trous de fixations hor. (mm)	600
Modèle max. trous de fixation vert. (mm)	400
Distance min. au mur (mm / inch)	37 / 1.46
Niveau à bulle fourni	Oui
Modèle universel ou fixe de trous de fixation	Universel

VOGEL'S HOLDING BV (©)

Tous droits réservés.  
Sous réserve d'erreurs  
d'impression et de modifications  
techniques ou de prix.

Date : 2023-01-15



**Vogel's. For Sure.**