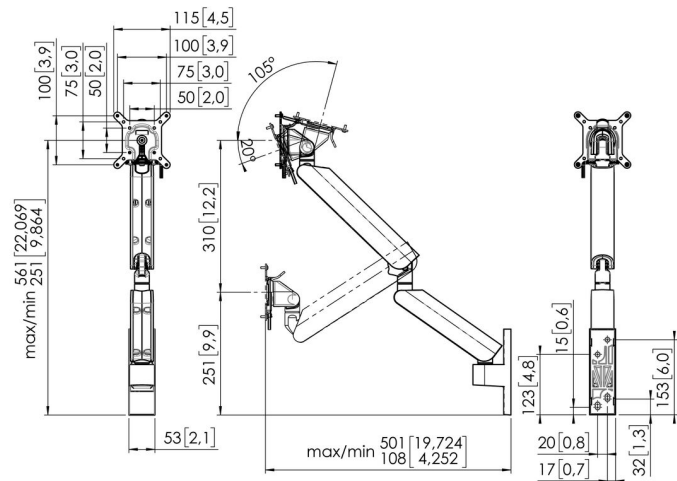


MOMO 4136 Monitorhalterung Motion Plus für Wandmontage (schwarz)

Artikelnummer (SKU): 7141360
Farbe: Schwarz



Ausschreibungstexte

MARKE UND PRODUKT; MOMO MOTION PLUS 4136 von Vogel's; Monitorhalterung; dynamische Halterung; Farbe: schwarz/weiß; geeignet für einen Monitor MARKTSEGMENTIERUNG: Monitorhalterungen sind ideal für den Einsatz in Schulen, Besprechungsräumen, Lobbys oder Sitzungssälen; Büros; Marktsegment Bildung; Unternehmen; Einzelhandel; GastgewerbeGEEIGNET FÜR: Geeignet für Monitore bis zu 43 Zoll; Max. Monitorgewicht: 10 kg; MATERIALIEN: dynamische Aluminiumarme; asa-Abdeckkappen nach RoHS-Richtlinien; MERKMALE: TÜV-3-geprüft; Dauertest mit mindestens 10 000 Zyklen; FIRA; IGR; Garantie 10 Jahre; einfache Installation; Wandmontage; Universal-Adapter, geeignet für Monitore aller Marken bis zu 43 Zoll; Gewicht bis zu 10 kg; 3 Drehpunkte; 310 mm Einstellung der Höhe; VESA-Maß; 50x50/75x75/100x100; schwenkbar 180; drehbar 90/90; neigbar -20/+105; Rotationsstopp ja; umweltfreundliche Verpackung ganz ohne EPP | EPS; spezielles MOMO-Zubehör und Komponenten für MOMO-Monitorhalterungen erhältlich; TECHNISCHE SPEZIFIKATIONEN: Min. VESA 50x50 mm Max. VESA 100x100; Einstellung der Höhe Mechanische Feder; Rotationsstopp ja; Montagemöglichkeiten an der Wand; Einstellbare Höhe 310 mm; Max. Gewichtsbelastung 10 kg; TÜV-3-zertifiziert; MOMO Motion+; PRODUKTANGEBOT: MOMO von Vogel's, die Monitorhalterung, die überall funktioniert; Vogel's Products BV. Bei der MOMO-Serie spielt Nachhaltigkeit eine entscheidende Rolle. Das Design der Monitorhalterungen ist von Vogel's einem Dauertest mit über 10 000 Zyklen unterzogen worden. Für die Verpackung wird kein EPP | EPS verwendet. Die Verpackung ist 100 % recycelbar.



Artikelnummer (SKU): 7141360
Farbe: Schwarz

Entscheidende Vorteile

- Höhenverstellbar
- Geeignet für einen, zwei oder eine ganze Reihe von Monitoren
- Einfach und ohne Werkzeuge zu montieren
- Flexibles, modulares System
- TÜV-zertifiziert / 10 Jahre Garantie

Die ergonomische Monitorhalterung für jeden Arbeitsplatz Die MOMO 4136 ist eine dynamischer Monitorhalterung, die speziell für wandmontierte Monitore entwickelt wurde. Diese Monitorhalterung kann Bildschirme von bis zu 43 Zoll und einem Gewicht von bis zu 10 kg tragen.

VOGEL'S HOLDING BV (©)

Alle Rechte vorbehalten.

Druckfehler, technische Änderungen und Preisänderungen vorbehalten.

Datum: 2024-03-26