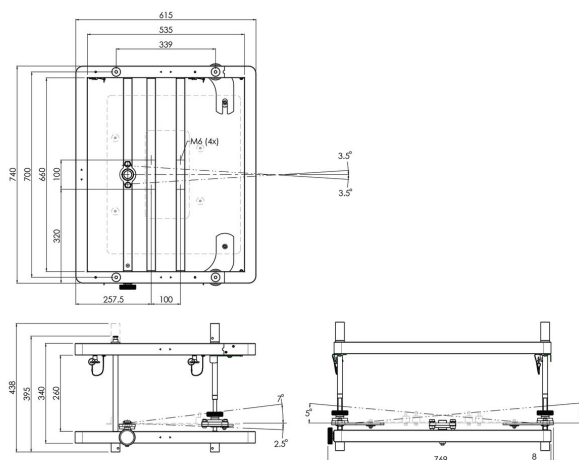


S112.4210 Châssis, max. 590x500x210 (lxlxh)

Ce châssis en aluminium léger mais robuste (petit 210) est idéal pour les applications de location. Doté d'une façade amovible et d'un réglage détaillé sur trois axes, il offre des options de montage polyvalentes.



Smart
metals
MOUNTING SOLUTIONS





S112.4210 Châssis, max. 590x500x210 (lxlxh)



Spécifications

Charge max. (kg)	100
Charge max. (Lbs)	220.46
Longueur	615
Hauteur	438
Largeur	769
N° d'article (SKU)	S112.4210
EAN emballage unitaire	8718868872227
Couleur	Noir
Garantie	5 ans

VOGEL'S HOLDING BV (©)

Tous droits réservés.
Sous réserve d'erreurs
d'impression et de modifications
techniques ou de prix.

Date : 2024-09-26