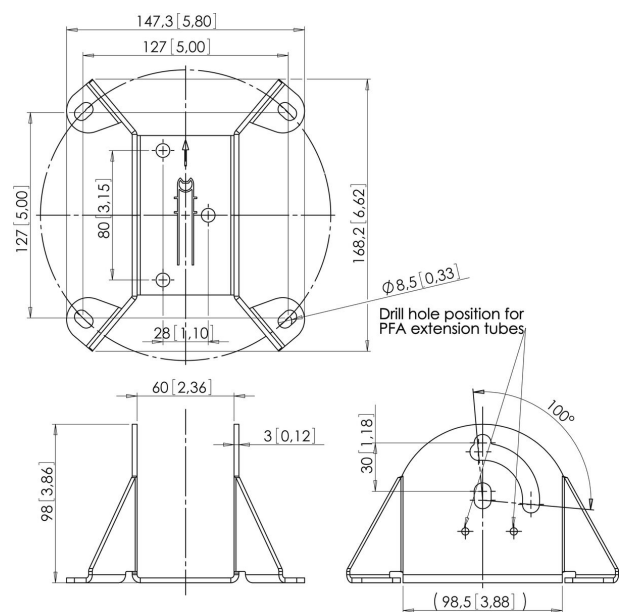


PFA 9010 Deckenadapter

Die Deckenmontagekonsole PFA 9010 kann in Kombination mit Verlängerungsrohren mit 60 mm Durchmesser zur Befestigung von LCD/Plasma-TVs und Projektoren an der Decke verwendet werden.





PFA 9010 Deckenadapter

Technische Daten

Artikelnummer (SKU)	7390104
Farbe	Silber
EAN-Einzelbox	8712285312809
TÜV-zertifiziert	Ja
Neigbar	Bis zu 90° neigbar
Garantie	5 Jahre
Max. Gewichtslast (kg/Lbs)	60 / 132.28
Deckenarten	Flache / geneigte Decke
Fischer enthalten	Ja

VOGEL'S HOLDING BV (©)

Alle Rechte vorbehalten.
Druckfehler, technische
Änderungen und
Preisänderungen vorbehalten.

Datum: 2023-01-21



Vogel's. For Sure.