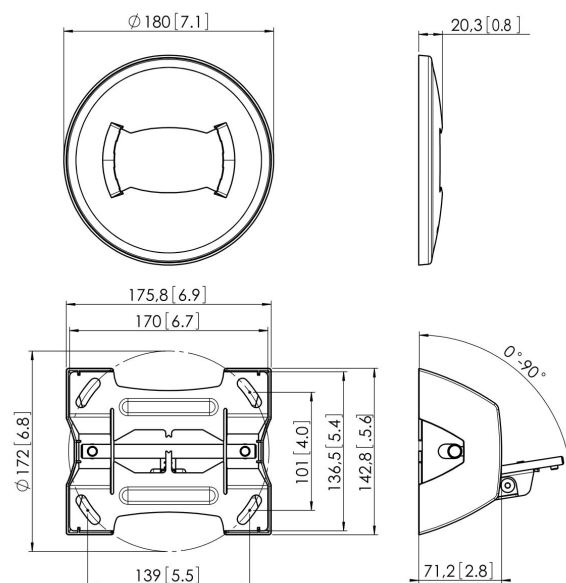
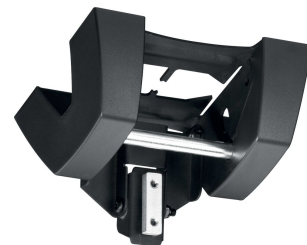


## PUC 1070 Plaque de plafond basculante

La plaque de plafond PUC 1070 fait partie du système modulaire Connect-it vous permettant de créer votre propre solution de montage au plafond pour les écrans de moyenne et grande taille.





## PUC 1070 Plaque de plafond basculante

### Spécifications

N° d'article (SKU)	7210704
Couleur	Noir
EAN emballage unitaire	8712285318689
Certifié TÜV	Oui
Inclinaison	Inclinaison jusqu'à 90°
Garantie	5 ans
Charge max. (kg)	80
Options de plaque de plafond	Plat / incliné 0-90°
Types de plafonds	Plafond plat / incliné
Exceptions Connect It	2x if inches gte 65
Fischer intégré	Oui

VOGEL'S HOLDING BV (©)

Tous droits réservés.  
Sous réserve d'erreurs  
d'impression et de modifications  
techniques ou de prix.

Date : 2022-06-01



**Vogel's. For Sure.**