

THIN 595 Переходной фланец для кронштейнов для телевизора

Артикул (SKU)
Цвет

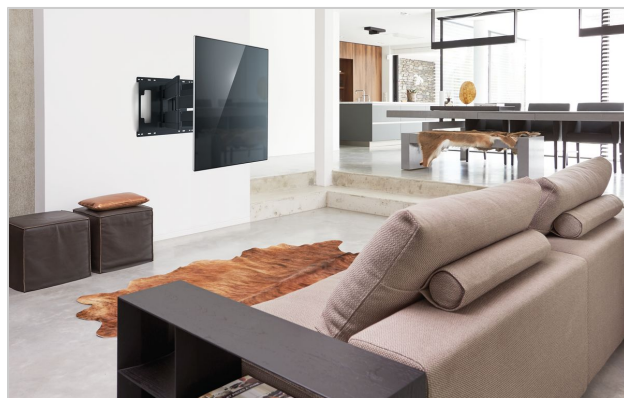
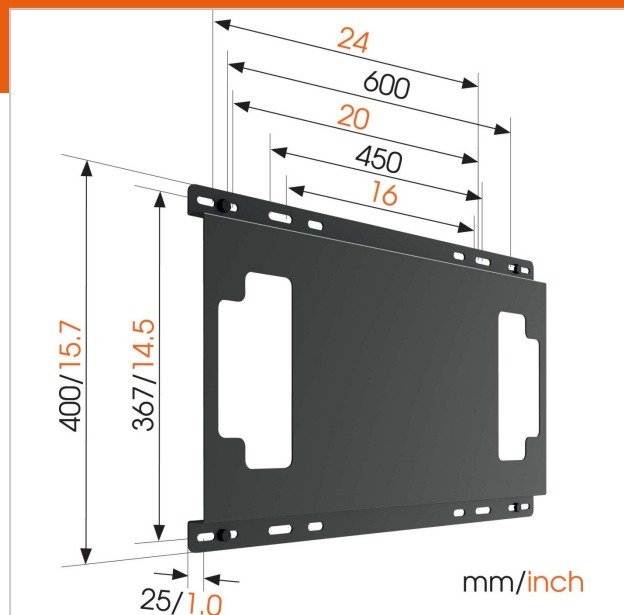
8395950
Черный

Установка настенного кронштейна для телевизора на пустотелой стене

Компания Vogel's разработала переходной фланец специально для пустотелых стен (на металлической раме), поэтому теперь вы сможете закрепить настенный кронштейн THIN и на таких стенах. Подходит для моделей THIN 550, THIN 546, THIN 545 и THIN 525. Подходит для пустотелых стен на рамах, находящихся на расстоянии до 600 мм.

Надежно закрепите свой телевизор на пустотелой стене

Вы считаете, что телевизор лучше всего бы смотрелся посреди вашей пустотелой стены? Мы нашли для вас решение! Переходной фланец позволяет надежно закрепить настенный кронштейн для телевизора на пустотелой стене. Подходит для моделей THIN 550, THIN 546, THIN 545 и THIN 525.





THIN 595 Переходной фланец для кронштейнов для телевизора

VOGEL'S HOLDING BV 2019 (c) Все права защищены.
Возможны опечатки и изменение технических параметров и
цен.
Дата: 2019-02-13

www.vogels.com

Характеристики

Номер типа изделия	THIN 595
Артикул (SKU)	8395950
Цвет	Черный
Код EAN отдельной коробки	8712285335228
Сертифицирован TÜV	Да
Гарантия	Срок службы
Макс. весовая нагрузка (кг)	70
Линия продуктов	THIN

