

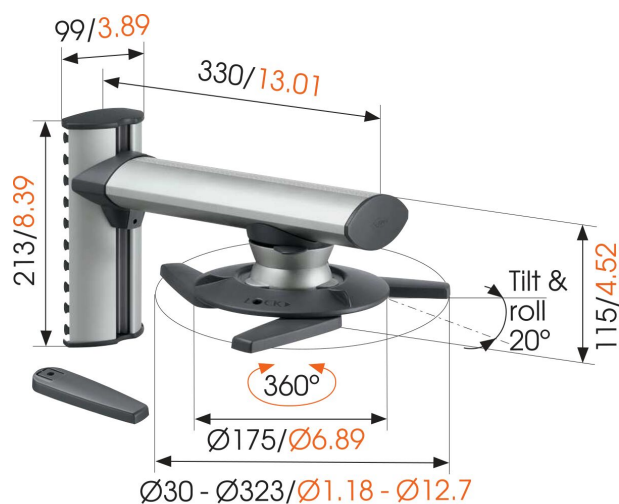


## EPW 6565 Projector Wall Mount

### Principaux avantages

- Facile à installer et à enlever, en un seul clic
- Verrouillez le projecteur en place
- Fixez votre projecteur soit vers le haut, soit à l'envers
- Installez votre projecteur où vous voulez

La solution de montage mural pour projecteur EPW 6565 propose un montage mural flexible et élégant pour votre projecteur. Positionnez puis verrouillez votre projecteur en toute facilité. Fourni avec une interface universelle pour projecteur qui s'adapte à presque tous les projecteurs jusqu'à 10 kg. Compatible avec le système Fixer & Changer de Vogel's grâce à la fonction d'installation facile.



mm/inch



## EPW 6565 Projector Wall Mount



# Spécifications

N° d'article (SKU)	8023654
Couleur	Argent
EAN emballage unitaire	8712285311444
Certifié TÜV	Oui
Inclinaison	Inclinaison jusqu'à 20°
Pivoter	Jusqu'à 360°
Garantie	10 ans
Charge max. (k/Lbs)	10 / 22.05
Certifications	TÜV
Inclinaison	20
Récompenses	Good Industrial Design Award iF Product Design Award
Épaisseur maximale du bureau	Good Industrial Design Award iF Product Design Award

VOGEL'S HOLDING BV (©)

Tous droits réservés.  
Sous réserve d'erreurs  
d'impression et de modifications  
techniques ou de prix.

Date : 2023-01-14



**Vogel's.** For Sure.