

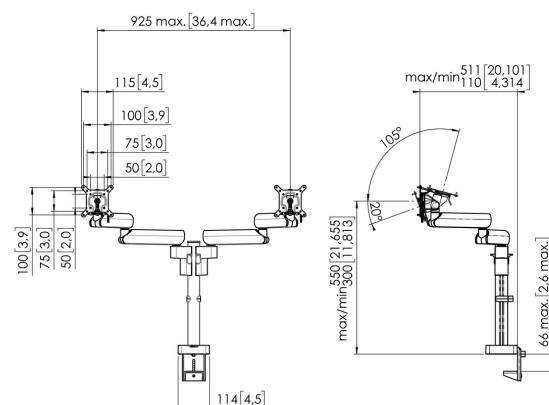


MOMO 2237 Braccio per monitor Motion braccio per monitor doppio (bianco)

Benefici chiave

- Altezza regolabile
- Compatibile con uno, due o un'intera serie di monitor
- Facile da installare
- Sistema modulare flessibile
- Certificato TÜV / 10 anni di garanzia

Il braccio per monitor ergonomico per ogni posto di lavoro MOMO 2237 è un braccio per monitor appositamente progettato per monitor regolabili in altezza. Il braccio per monitor può sopportare schermi fino a 34 pollici che pesano fino a 20 kg.





MOMO 2237 Braccio per monitor Motion braccio per monitor doppio (bianco)

Specifiche

Dimensione minima dello schermo (pollici)	10
Dimensione massima dello schermo (pollici)	34
Dimensione massima dello schermo (pollici)	34
Struttura con misure standard o universali	Fisso
Altezza massima dell'interfaccia (mm)	115
Larghezza massima dell'interfaccia (mm)	115
Max. display width (mm)	925
Massimo peso di carico (kg)	20
Massimo peso di carico (Lbs)	44.09
Centratrice max. Display	550
Spessore scrivania max.	66
Rotazione	A 180°
Numero di punti perno	3
Ruotare	A 180°
Inclinazione	Inclinazione -20°/+105°
Regolazione in altezza	Funzionamento manuale
Profondità regolabile	Si
Altezza regolabile	Si
Possibilità di montaggio	Sulla scrivania e attraverso
Numero dell'articolo (SKU)	7122371
EAN scatola singola	8712285353888
Colore	Bianco
Certificazione TÜV	Si
Garanzia	10 anni