



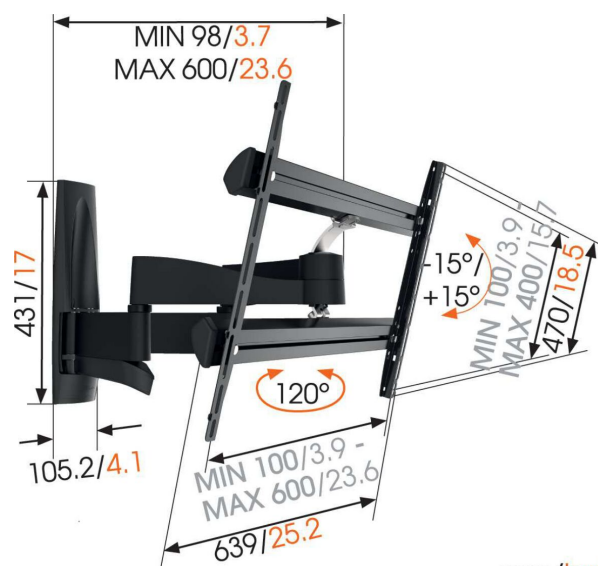
WALL 3350 Obrotowy uchwyt do telewizora

Kluczowe atuty

- Odpowiedni także do telewizorów montowanych w szafce lub wnęce
- Ukryj wszystkie nieestetyczne kable
- Screen Protection System - chroni telewizor przed uderzeniem o ścianę
- Bardzo mocny – przystosowany do ciężkich telewizorów
- Skorzystaj z TV Mount Guide App, żeby łatwo zaznaczyć pierwszy otwór do wywiercenia!

W pełni ruchomy dwuramienny uchwyt ścienny do telewizorów o wadze do 45 kg

Uchwyt WALL 3350 został zaprojektowany specjalnie do bardzo dużych i ciężkich telewizorów. Solidny uchwyt do telewizorów o przekątnej 40–77" (101–195 cm). Maksymalny kąt obrotu wynosi 120°, a maksymalny kąt pochylenia 15°.





WALL 3350 Obrotowy uchwyt do telewizora

Specyfikacja

Min. rozmiar ekranu (cale)	40
Maks. rozmiar ekranu (cale)	77
Min. hole pattern	100mm x 100mm
Max. hole pattern	600mm x 400mm
Maks. szerokość rozkładu otworów (mm)	600
Maks. odległość pomiędzy otworami montażowymi w pionie (mm)	400
Uniwersalny lub stały rozkład otworów montażowych	Uniwersalny
Maks. wysokość części łączącej (mm)	470
Maks. szerokość części łączącej (mm)	639
Maks. nośność (kg)	45
Maks. nośność (Lbs)	99.21
Obrót	Wysuwany i obrotowy (do 120°)
Liczba punktów obrotu	4
Uchylny	Uchylny do 15°
Kabeldoorvoersysteem	Organizer do kabli Zintegrowany system organizacji kabli w ramieniu
Numer artykułu (SKU)	8354130
Kod EAN pojedynczego opakowania	8712285335587
Kolor	Czarny
Certyfikaty	TÜV
Certyfikat TÜV	Tak
Gwarancja	Dożywotnia

VOGEL'S HOLDING BV (©)

Wszystkie prawa zastrzeżone.
Z zastrzeżeniem błędów drukarskich, technicznych i zmian cen.

Data: 2024-12-09

