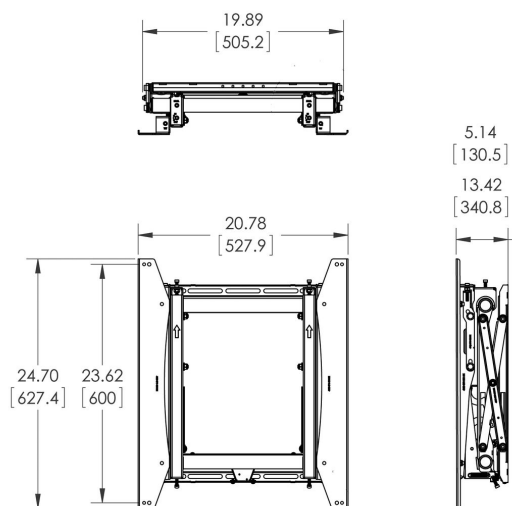




## PFW 6875 Module mural écran vidéo portrait

Le PFW 6875 est un module mural d'image extractible et réglable pour des écrans en position portrait. Le PFW 6875 est compatible avec des écrans jusqu'à 72 kg et avec des trous de montage de 200 x 200 jusqu'à 500 x 600 mm. Il comprend l'empilement de plusieurs moniteurs, un déclenchement à ressort, un design ouvert, des entretoises personnalisées, des supports de fixation réglables très finement et une extension droite en ciseaux.





## PFW 6875 Module mural écran vidéo portrait

# Spécifications

N° d'article (SKU)	7368750
Couleur	Noir
EAN emballage unitaire	8712285324840
Certifié TÜV	Oui
Garantie	5 ans
Dimensions min. écran (pouce)	37
Dimensions max. écran (pouce)	65
Charge max. (k/Lbs)	72 / 158.73
Hauteur max. interface (mm)	627
Largeur max. interface (mm)	497
Distance max. au mur (mm / inch)	340 / 13.39
Modèle max. trous de fixations hor. (mm)	400
Dimensions max. écran (pouce)	65
Modèle max. trous de fixation vert. (mm)	600
Distance min. au mur (mm / inch)	127 / 5.00
Modèle min. trous de fixations hor. (mm)	200
Dimensions min. écran (pouce)	37
Modèle min. trous de fixation vert. (mm)	200
Orientation	Portrait
Position de maintenance	Oui

VOGEL'S HOLDING BV (©)

Tous droits réservés.  
Sous réserve d'erreurs  
d'impression et de modifications  
techniques ou de prix.

Date : 2023-01-28



**Vogel's.** For Sure.