

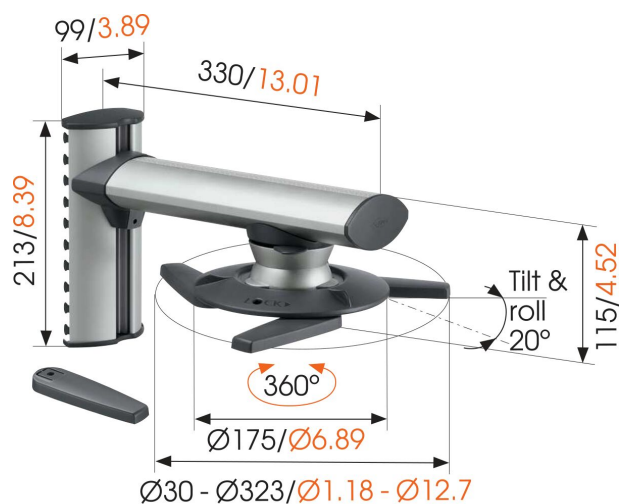


## EPW 6565 Projector Wall Mount

### Største fordele

- Nemt at placere og fjerne med et enkelt klik
- Lås projektoren fast i position
- Monter projektoren almindeligt eller på hovedet
- Placer din projektor, præcis som du ønsker det

EPW 6565-projektorvægbeslaget gør det muligt at montere din projektor på væggen med stil. Du kan nemt placere din projektor og sikre den, så du får et stabilt billede under visningen med Adjust & Secure-funktionen. Den leveres med et universelt projektorstik, der passer til næsten alle projektorer med en vægt på op til 10 kg.



mm/inch



## EPW 6565 Projector Wall Mount



# Specifikationer

Varenummer	8023654
Farve	Sølv
EAN enkelt pakke	8712285311444
TÜV-certificeret	Ja
Vip	Vip op til 20°
Drej	Op til 360°
Garanti	10 år
Maks. vægtbelastning (kg/Lbs)	10 / 22.05
Certificeringer	TÜV
Roll	20
Priser	Good Industrial Design Award iF Product Design Award Good Industrial Design Award iF Product Design Award

VOGEL'S HOLDING BV (©)

All rights reserved.  
Subject to printing errors,  
technical and price  
amendments.

Date: 2023-01-14

