

PPC 1500 Projektor-Deckenhalter

Artikelnummer (SKU)
Farbe

7015001
Weiß

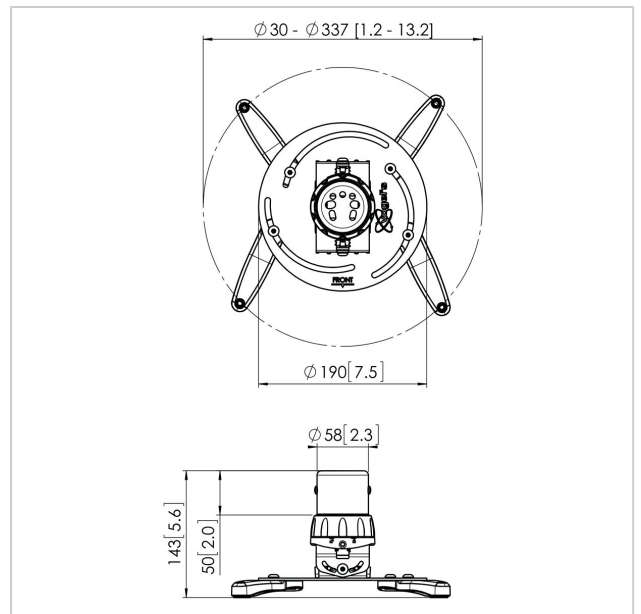


Entscheidende Vorteile

- Kabel voll verdeckt
- Feineinstellung während der Installation
- Feineinstellung nach der Installation möglich
- Diebstahlschutz

Der Projektorhalter PPC 1500 ist speziell für die neueste Generation der Projektoren mit einem Gewicht von bis zu 20 kg gedacht. Der Projektoradapter ist mit einer Feineinstellmöglichkeit für die präzise Ausrichtung mit der Projektionsfläche ausgestattet. Nach der Ausrichtung bleibt der Projektor in seiner Position. Durch Drehen des einzigartigen Reibrings wird eventuell vorhandenes Spiel der Adapterverbindungen beseitigt, was aus dem Halter eine solide und sehr stabile Lösung macht.

Kits für in der Höhe einstellbare Projektor-Deckenhalter können verwendet werden, wenn die Höhe der Decke nicht bekannt ist oder Flexibilität gewünscht wird. Diese Halter werden in 3 Längen geliefert, was eine variable Höheneinstellung von 400 bis 1350 mm ermöglicht. Das CIS® Cable Inlay System geht über die gesamte Länge des Profils und ermöglicht sogar die Verlegung der Kabel nach der Installation. Das CIS® bietet ausreichend Platz für alle erforderlichen Kabel und ermöglicht es Ihnen, alle Kabel innerhalb von Sekunden zu verstecken.





PPC 1500 Projektor- Deckenhalter

VOGEL'S HOLDING BV 2019 (c) Alle Rechte vorbehalten.
Druckfehler, technische Änderungen und Preisänderungen
vorbehalten.
Datum: 2020-09-29

www.vogels.com

Technische Daten

Produkttyp-Nummer	PPC 1500
Artikelnummer (SKU)	7015001
Farbe	Weiß
EAN-Einzelbox	8712285325144
TÜV-zertifiziert	Ja
Neigbar	Bis zu 15° neigbar
Drehbar	Bis zu 360°
Garantie	5 Jahre
Max. Gewichtslast (kg)	20
Fischer enthalten	Ja
Max. Abstand zur Decke (mm)	124
Min. Abstand zur Decke (mm)	124
Reichweite (Durchmesser)	30 - 337 mm
Rolle	15

